

SUMMARY PRODUCT CATALOG 2023

ÖZET ÜRÜN KATALOĞU 2023



KINETIC

Firmamız;

Hidrolik, pnömatik, hidropnömatik, sistemler konusunda özel tasarımı ürünler üretmektedir. Firmamız özellikle Türkiye de üretimi bulunmayan yurtdışından ithal edilen ürünlere yönelerek yerli üretimi benimsemiştir. Bugüne kadar birçok ürünü üretmiş olmakla beraber ve hergün yeni ürünler üretmeye devam etmekteyiz. Katalog ürünlerimize bağlı kalmadan siparişe özel tasarımı ürünler yapmaktayız. Katalogumuzu özet bir katalog olarak değerlendirmek daha doğru olur.

Özel tasarım üretimin yanında, Hidrolik, Pnömatik, Merkezi Yağlama Sistemleri, Lineer Hareket Teknolojileri ve Otomasyon alanında ürün temini ve ürün satışı, Mühendislik, Sistem tasarımı, Teknik Danışmanlık ve satış sonrası Teknik Servis hizmetleri de vermekteyiz.

Kinetic Türkiye Ltd. Şti. bugün; deneyimli personeli, çağdaş organizasyon sistemi, yetişmiş teknik destek personeli ile daima önüne bakan bir kuruluş olmanın mutluluğunu yaşamaktadır.

Our Company;

It manufactures hydraulic, pneumatic, hydropneumatic and special designed products. our company especially by focusing on products imported from abroad without the production of domestic production in Turkey adopted. We have produced many products to date and new products every day we continue to produce. Order-specific products without adhering to our catalog products We have been. It would be better to consider our catalog as a summary catalog.

In addition to special design production, Hydraulic, Pneumatic, Centralized Lubrication Systems, Linear Motion Technologies and Automation in the field of product supply and product sales, Engineering, System design, We provide technical consultancy and after sales technical services.

Kinetic Turkey Industry & Trade Ltd. Co. today has the right of feeling proud of being a foreseeing institution with the support of our experienced technical staff and developed modern organising system and also our widerange stocks

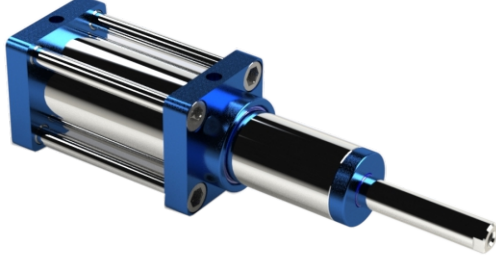
Katalog ve fiyat listemiz sürekli güncellenmektedir. Güncel bilgileri web sitemizden takip edebilirsiniz.

web
Tel
e-mail

www.kinetictr.com
+90.0224.252 00 81 - 91
info@kinetictr.com

	TELESKOPIK SİLİNDİRLER / Telescope Cylinders	\$	1		HİDRO PNÖMATİK SİLİNDİRLER / Hydropneumatic Cylinders	\$	19
	TELESKOPIK SİLİNDİRLER / Telescope Cylinders	\$	2		HİDRO PNÖMATİK SİLİNDİRLER / Hydropneumatic Cylinders	\$	20
	DERECE AYARLI AKTUATÖR / Adjustable Rotary Actuators	\$	3		HİDROPNÖMATİK PRES / Hydropneumatic Press	\$	21
	DÖNER AKTUATÖR / Rotary Actuators	\$	4		HİDROÇEK HIZ KONTROL / Hydrocheck Flow Control	\$	22
	BLOK GÖVDE DÖNER KLEMLER / Pneumatic Swivel Clamps	\$	5		HİDROÇEK HIZ KONTROL / Hydrocheck Flow Control	\$	23
	DÖNER VE DÜZ KLEMLER / Swivel and Lever Clamps	\$	6		PNÖMATİK STOPER SİLİNDİR / Pneumatic Stoper Cylinder	\$	24
	KISA TİP DÖNER KLEMP / Short Type Swivel Clamp	\$	7		PNÖMATİK STOPER SİLİNDİR / Pneumatic Stoper Cylinder	\$	25
	DIŞLİ GÖVDE DÖNER KLEMP / Round Type Swivel Clamp	\$	8		STOPER SİLİNDİRLER / Stoper Cylinders	\$	26
	KCL DÖNER KLEMP / Round Type Swivel Clamp	\$	9		PNÖMATİK STOPER FREN SİLİNDİRİ / Pneumatic Stoper Brake Cylinder	\$	27
	PNÖMATİK POWER KLEMP / Pneumatic Power Clamp	\$	10		PNÖMATİK İKİZ SİLİNDİR / Pneumatic Twin Cylinder	\$	28
	KGK POWER KLEMP / Pneumatic Power Clamp	\$	11		PNÖMATİK KAYNAK SİLİNDİRİ / Pneumatic Tridem Cylinder	\$	29
	CNC PNÖMATİK MENGENE / CNC Pneumatic Clamp	\$	12		PNÖMATİK İNDEKS DÖNER TABLA / Pne. Index Rotary Table	\$	30
	PNÖMATİK TUTUCULAR / Air Grippers	\$	13		PNÖMATİK İNDEKS DÖNER TABLA / Pne. Index Rotary Table	\$	31
	PNÖMATİK TUTUCULAR / Air Grippers	\$	14		KISA TİP DÖNMEZ MİLLİ SİL. / Short Strok NonRotate Cylinder	\$	32
	PNÖMATİK MANYETİK TUTUCU / Pneumatic Magnet Gripper	\$	15		DÖNMEZ MİLLİ SİL. / Pneumatic NonRotate Cylinder	\$	33
	PNÖMATİK GENİŞ TİP TUTUCU / Pneumatic Large Gripper	\$	16		SHORT STROK AYARLI SİLİNDİR / Adjustable Stroke Cylinder	\$	34
	PNÖMATİK MİLSİZ SİLİNDİR / Pneumatic Rodless Cylinder	\$	17		VAKUM ve VEYA VALFİ / Vacuum and Shuttle Valve	\$	35
	HİDRO PNÖMATİK SİLİNDİRLER / Hydropneumatic Cylinders	\$	18		PNÖMATİK AĞ TABANCASI / Pneumatic Network Gun	\$	36

Ürün resimlerine tıklayarak [ürün detaylarına](#), [işaretlerine](#) tıklayarak, [ürün fiyatlarına](#), sayfa numaralarına tıklayarak [index sayfasına](#) ulaşabilirsiniz.



Sipariş Kodu / Ordering Code

TLSK 2K 50 180 S

Manyetik / Magnet

Strok / Stroke (mm)

Çap / Bore Size (mm)

Kademe / Stage

Model / Model

Model / Model

Ürün Kodu / Product Code

Kademe / Stage

Kademe Sayısı / Stage Number
2 - 3 - 4 - 5

Çap / Bore Size (mm)

032 - 040 - 050 - 063 - 080 - 100 - 125 mm

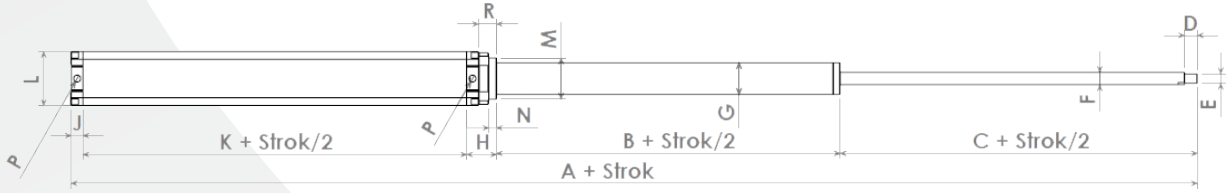
Strok / Stroke (mm)

100 - 200 - 300 - 400 - 500 etc.

Manyetik / Magnet

S Manyetik / Magnetic version
- Manyetik Yok / No Magnetic

Çap / Bore (mm)	Ø 1.Kademe	Ø 2.Kademe	Ø 3.Kademe	2. Kademe	3. Kademe	BAR
				Kuvvet (Force) (Kg)	Kuvvet (Force) (Kg)	
50	50	26		31,83		6
63	63	26		31,83		6
80	80	50	30	117,75	42,39	6



Çap / Bore (mm)	A	B	C	D	E	ØF	ØG	L	ØM	N	H	P	J	K	CAA
50	575.5	10	27	16	M10 X 1.25	12	40	68	52	10	38	G 1/8"	15	60.5	10
63	575.5	10	27	16	M12 X 1.75	16	40	74	52	10	38	G 1/8"	15	60.5	10
80	575.5	10	27	16	M16 X 1.5	18	60	94	80	10	38	G 1/8"	15	60.5	12
100	575.5	10	27	16	M18 X 1.5	20	90	110	104	10	38	G 1/8"	15	60.5	16

Farklı çap, strok ve kademelerde üretim yapabilmekteyiz. Lütfen iletişim kurunuz.
We can produce different sizes, strokes and stages. Please, contact us,



Sipariş Kodu / Ordering Code

TLSK 3K 50 180 S

Manyetik / Magnet

Strok / Stroke (mm)

Çap / Bore Size (mm)

Kademe / Stage

Model / Model

Model / Model

Ürün Kodu / Product Code

Kademe / Stage

Kademe Sayısı / Stage Number
2 - 3 - 4 - 5

Çap / Bore Size (mm)

032 - 040 - 050 - 063 - 080 - 100 - 125 mm

Strok / Stroke (mm)

100 - 200 - 300 - 400 - 500 etc.

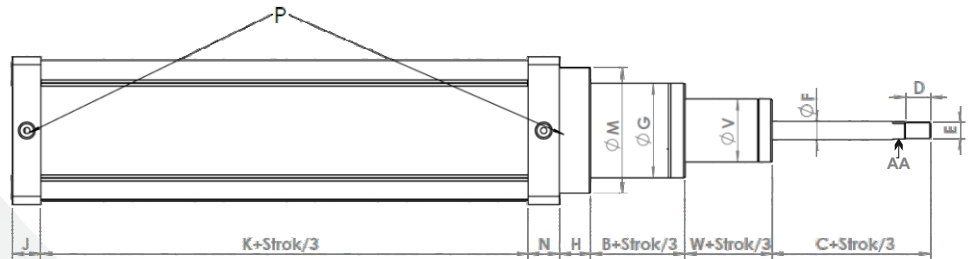
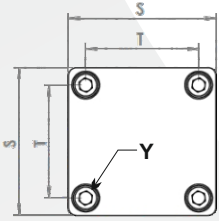
Manyetik / Magnet

S Manyetik / Magnetic version

- Manyetik Yok / No Magnetic

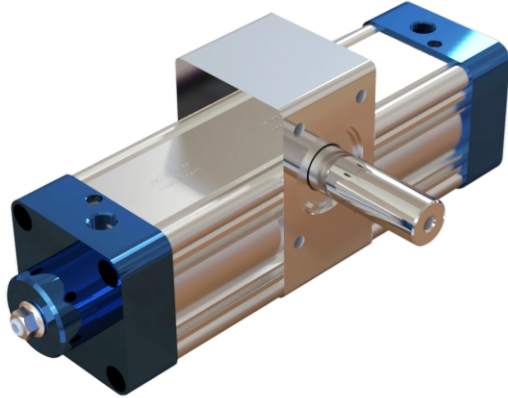


Çap / Bore (mm)	Ø 1.Kademe	Ø 2.Kademe	Ø 3.Kademe	2. Kademe	3. Kademe	BAR
				Kuvvet (Force) (Kg)	Kuvvet (Force) (Kg)	
50	50	26		31,83		6
63	63	26		31,83		6
80	80	50	30	117,75	42,39	6



Çap / Bore (mm)	A	B	C	D	E	ØF	ØG	L	ØM	N	H	P	S	T	J	K	Y	CAA
50	575.5	10	27	16	M10 X 1.25	12	40	68	52	10	38	G 1/8"	68	50	15	60.5	22	10
63	575.5	10	27	16	M12 X 1.75	16	40	68	52	10	38	G 1/8"	74	55	15	60.5	22	10
80	575.5	10	27	16	M16 X 1.5	18	60	68	80	10	38	G 1/8"	94	72	15	60.5	22	12
100	575.5	10	27	16	M18 X 1.5	20	90	68	104	10	38	G 1/8"	110	89	15	60.5	22	16

Farklı çap, strok ve kademelerde üretim yapabilmekteyiz. Lütfen iletişim kurunuz.
We can produce different sizes, strokes and stages. Please, contact us,



Sipariş Kodu / Ordering Code

KRA C M 50 180 S

Manyetik / Magnet

Dönüş Derecesi / Rotation Angle

Çap / Bore Size (mm)

M:Mil Tipi / Rod Type

C:Derece Ayarlı / Rotation Adjusted

Model / Model

Mil Tipi / Rod Type

M Erkek Pinyon Millî / Male pinion
F Dişi Pinyon Millî / Female pinion

C:Derece Ayarlı / Rotation Adjusted

C Ayarlanabilir derece ayarı (+ - 10 / 15) / Adjustable degree
- Derece ayarı yoktur / No adjustable degree

Çap / Bore Size (mm)

025 - 032 - 040 - 050 - 063 - 080 - 100 - 125 mm

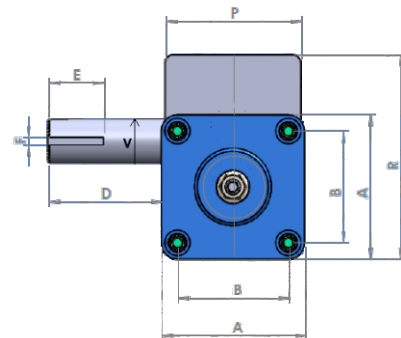
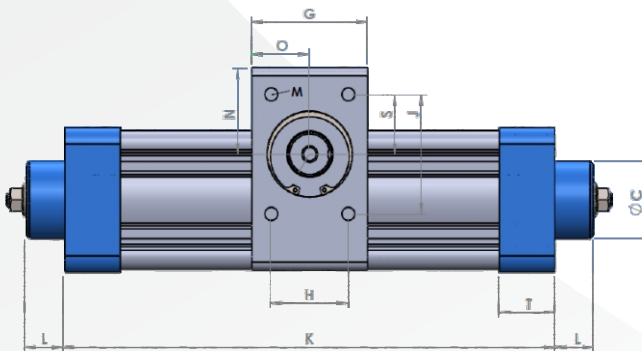
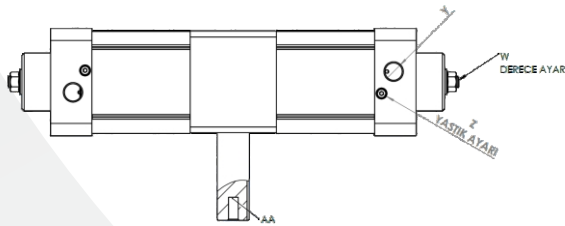
Dönüş Derecesi / Rotation Angle

90° - 180° - 270° - 360°

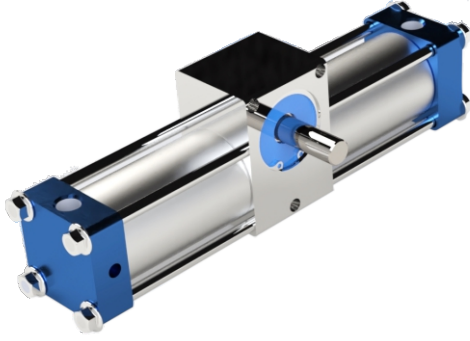
Manyetik / Magnet

S Manyetik / Magnetic version
- Manyetik Yok / No Magnetic

Çap / Bore	32	40	50	63	80	100	125
Akışkan / Fluid	Hava / Air						
Çalışma Basınç Aralığı / Working Pressure Range	1 ~ 9,0 kgf/cm ²						
Maximum Basınç Dayanımı / Max. Pressure Resistance	13,5 kgf/cm ²						
Çalışma Sıcaklık Aralığı / Working Temperature Range	0 ~ 70 °C						
Çalışma Hız Aralığı / Working Speed Range	50 ~ 800 mm/sec						
Bağlantı Ölçüsü / Connection Measure	G 1/8	G 1/4	G 1/4	G 3/8	G 3/8	G 1/2	G 1/2



Çap Bore (mm)	A	B	ØC	D	E	F	G	H	J	K	L	ØM	N	O	P	R	S	T	AA	ØV	Y	ØW	ØZ
80	93	72	50	40	20	5	75	34	77	318	25	M10	55.5	37.5	88	130	38.5	36	M10 - 20	28	G 3/8	6	3



Sipariş Kodu / Ordering Code

KRA F 50 180 S

Manyetik / Magnet
Dönüş Derecesi / Rotation Angle
Çap / Bore Size (mm)
Mil Tipi / Rod Type
Model / Model

Mil Tipi / Rod Type

- M Erkek Pinyon Millî / Male pinion
- F Dişi Pinyon Millî / Female pinion

C:Derece Ayarlı / Rotation Adjusted

- C Ayarlanabilir derece ayarı (+ - 10 / 15) / Adjustable degree
- Derece ayarı yoktur / No adjustable degree

Çap / Bore Size (mm)

025 - 032 - 040 - 050 - 063 - 080 - 100 - 125 mm

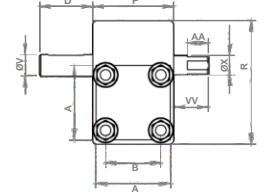
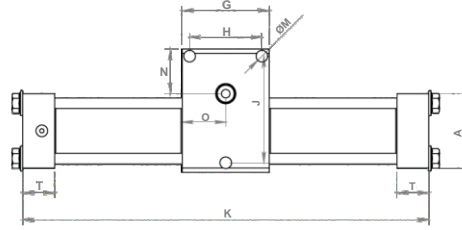
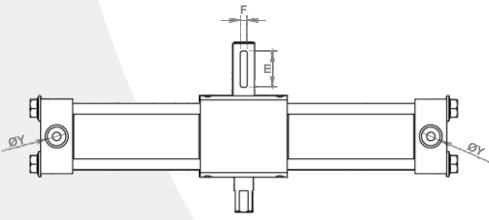
Dönüş Derecesi / Rotation Angle

90° - 180° - 270° - 360°

Manyetik / Magnet

- S Manyetik / Magnetic version
- Manyetik Yok / No Magnetic

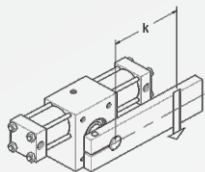
Çap / Bore	32	40	50	63	80	100	125
Akışkan / Fluid	Hava / Air						
Çalışma Basınç Aralığı / Working Pressure Range	1 ~ 9,0 kgf/cm ²						
Maximum Basınç Dayanımı / Max. Pressure Resistance	13,5 kgf/cm ²						
Çalışma Sıcaklık Aralığı / Working Temperature Range	0 ~ 70 °C						
Çalışma Hız Aralığı / Working Speed Range	50 ~ 800 mm/sec						
Bağlantı Ölçüsü / Connection Measure	G 1/8	G 1/4	G 1/4	G 3/8	G 3/8	G 1/2	G 1/2



Çap Bore (mm)	A	B	D	E	F	G	H	J	K	ØM	N	O	P	R	T	AA	ØV	VV	ØX	Y
25	35	26	25	15	3	45	34	50	191	5.5	21	20.5	38	58	15	8 - 9.5	12	16.5	9	G 1/8
32	40	32	25	15	3	45	34	50	191	5.5	21	20.5	38	58	15	8 - 9.5	12	16.5	9	G 1/8
40	56	38	25	15	3	59	34	50	291	8.5	21	20.5	38	58	30	8 - 9.5	16	16.5	9	G 1/4
50	40	32	30	15	3	75	34	50	191	5.5	21	20.5	38	58	15	8 - 9.5	20	16.5	9	G 1/4
63	76	56.5	35	20	5	75	34	50	427	8.5	53.5	37.5	75	120	36	-	25	-	-	G 3/8
80	93	72	40	20	5	75	34	77	318	10	55.5	37.5	88	130	36	-	28	-	-	G 3/8

NOKTA YÜKÜ

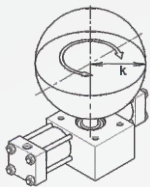
POINT LOAD



$$J_m = \frac{W}{g} \times k^2$$

KATI KÜRE

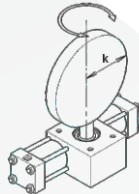
SOLID SPHERE



$$J_m = \frac{2}{5} \times \frac{W}{g} \times k^2$$

İNCE DİSK

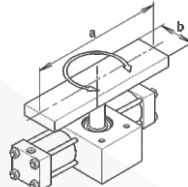
THIN DISK



$$J_m = \frac{W}{g} \times \frac{k^2}{4}$$

İNCE DİKDÖRTGEN LEVHA

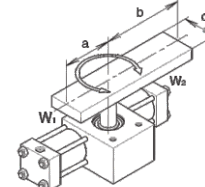
THIN RECTANGULAR PLATE



$$J_m = \frac{W}{g} \times \frac{a^2 + b^2}{12}$$

İNCE DİKDÖRTGEN LEVHA

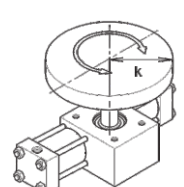
THIN RECTANGULAR PLATE



$$J_m = \frac{W_1}{g} \times \frac{4a^2 + c^2}{12} + \frac{W_2}{g} \times \frac{4b^2 + c^2}{12}$$

İNCE ÇUBUK

SLENDER ROD



$$J_m = \frac{W}{g} \times \frac{k^2}{2}$$

KİNETİK ENERJİ TEMEL FORMÜLÜ

KINETIC ENERGY BASIC FORMULA

$$KE = 1/2 J_m \omega^2$$

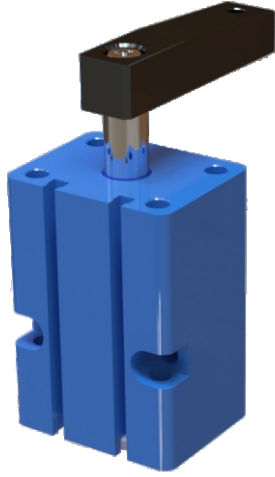
$$\omega = 0.035 \times \frac{\text{DÖNME ZAMANI (derece)}}{\text{DÖNME ZAMANI (saniye)}}$$

KE = Kinetik Enerji
 Jm = Rotasyonel kütle atalet momenti
 (Nesnenin fiziksel boyutuna ve ağırlığına bağlıdır.)
 ω = Tepe Hızı (Rad/sn.) (Ortalamanın iki katı hız varsayarak.)
 W = Yük Ağırlığı (lb)
 g = Yerçekimi Sabiti = 386.4 in/sec²
 k = Dönme Yarıçapı (çinde)

KE = Kinetic Energy
 Jm = Rotational mass moment of inertia (in-lb-sec²)
 (Dependent on physical size of object and weight.)
 ω = Peak Velocity (rad/sec) (Assuming twice average velocity.)
 W = Weight of load (lb)
 g = Gravitational constant = 386.4 in/sec²
 k = Radius of gyration (in)

BLOK GÖVDE DÖNER KLEMP

Pneumatic Swing Clamp



Sipariş Kodu / Ordering Code

BGDK R 50 90 S

Manyetik / Magnet

Dönüş Derecesi / Rotation Angle

Çap / Bore Size (mm)

Dönüş Yönü / Rotation Way

Model / Model

Model / Model Type

Ürün Model Kodu / Product Model Code

Dönüş Yönü / Rotation Way

R Sağ Dönüşlü / Right Way
L Sol Dönüşlü / Left Way

Çap / Bore Size (mm)

025 - 032 - 040 - 050 - 063 mm

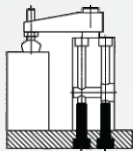
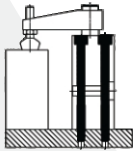
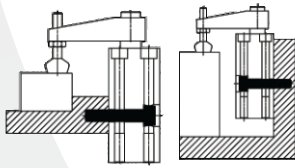
Manyetik / Magnet

S Manyetik / Magnetic version
- Manyetik Yok / No Magnetic

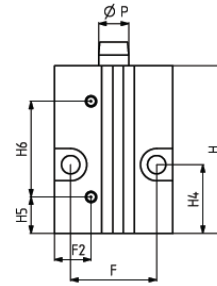
Çap / Bore (mm)	F1 (N)	Vn (N)	BASKI VİDASI (SQUEEZE SCREW)	STROK	AĞIRLIK (WEIGHT) (gr)	BAR
25 R / L	170	0.15	M6	27	600	6
32 R / L	270	0.28	M8	30	800	6
40 R / L	450	0.47	M8	30	920	6
50 R / L	700	0.76	M12	31	1000	6

F1 : Baskı Kuvveti (Exerting Force)

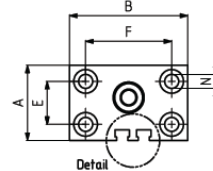
Vn, 6 Bar Basıncıta Çift Hareket İçin Hava Tüketim Miktarıdır. (Vn, Air Consumption Per Double Stroke In dm3 at 6 Bar)



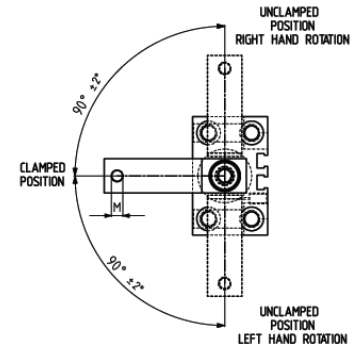
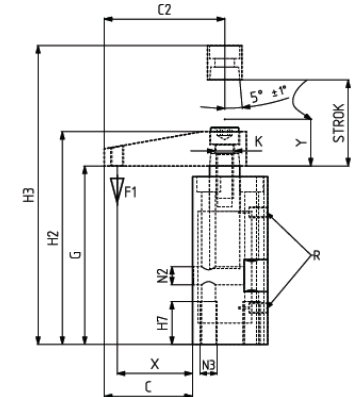
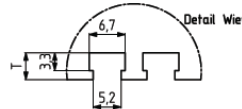
Montaj Şekli



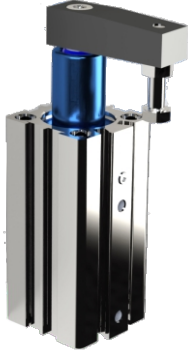
SIZE = 25 - 32 - 40 - 50



Detail



Çap / Bore (mm)	A	B	C	C2	E	F	F2	G	H	H2	H3	H4	H5	H6	H7	K	M	N	N2	N3	P	R	T	X	Y
25 R / L	35	55	41	56	20	40	17	83	78	99	126	32	17	44.5	20	M8	M6	6.5	8.5	M8	14	M5	5	35	17
32 R / L	45	60	49	69	30	45	18	96	90	118	148	43	22	50	20	M8	M8	6.5	8.5	M8	16	G1/8	6.5	40	14
40 R / L	55	70	54.5	79	37	52	22	99	90	115	145	40	20	50	25	M8	M8	8.5	8.5	M10	16	G1/8	8	45.5	17
50 R / L	65	85	58.5	90	46	66	25	106	102	131.5	162.5	27	27	53.5	30	M10	M12	8.5	10.5	M10	20	G1/8	6	48.5	15



Sipariş Kodu / Ordering Code

MKA R 40 90 S

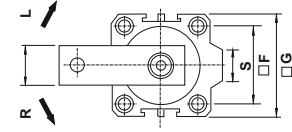
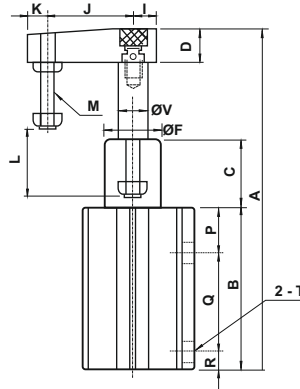
Manyetik / Magnet

Dönme Açısı / Swivel Angle

Çap / Bore Size (mm)

Dönüş Yönü / Rotation Way

Model / Model

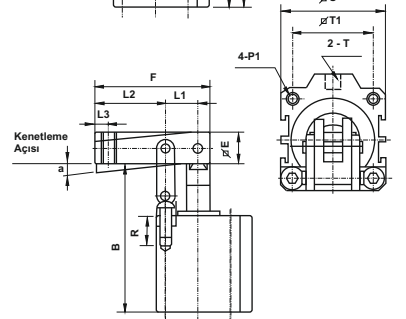
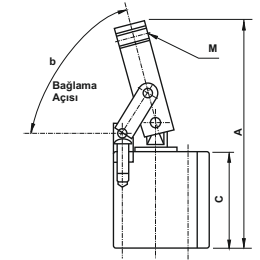
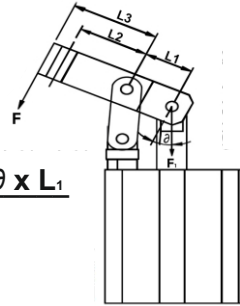


Çap / Bore (mm)	20 / 25	32 / 40	50 / 63
Çalışma Şekli / Acting Type	Çift Etkili / Double Acting		
Dönme Açısı / Swivel Angle	90° / 180° ±2°		
Dönme Yönü / Swivel Direction	Sol ve Sağ / Left or Right		
Dönme Stroku / Swivel Stroke (mm)	9.5	15	20
Kenetleme Stroku / Clamp Stroke (mm)	20		
Akışkan / Fluid	Hava / Air		

Çap Bore (mm)	A	B	C	D	E	F	G	H	HA	I	J	K	L	M	P	Q	R	S	T	U	V	W
20	156	82	26	14	16	24	34	3.5	6	9	35	7	29.5	M6X1.0	32	41.5	8.5	10	M5X0.8	M5X0.8	10	16
25	157	83	26	14	18	28	40	4.6	8	9	35	7	29.5	M6X1.0	31	43.5	8.5	10	M5X0.8	M6X1.0	10	16
32	186.5	84	44	18	25	34	44	4.6	8	12	45	10	35	M8X1.25	24	50	10	16	G1/8	M6X1.0	12	18
40	187	85	44	18	30	40	52	5.7	9.5	12	45	10	35	M8X1.25	24	51	10	16	G1/8	M8X1.25	16	20
50	214.5	96.5	50	22	37	48	62	6.8	11	13	65	10	40	M10X1.5	29.5	56	11	20	G1/4	M8X1.25	20	22
63	217	100	50	22	48	60	75	6.8	11	13	65	10	40	M10X1.5	30	58	12	20	G1/4	M8X1.25	20	22



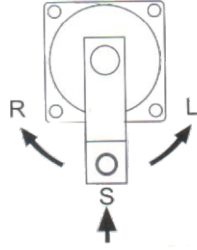
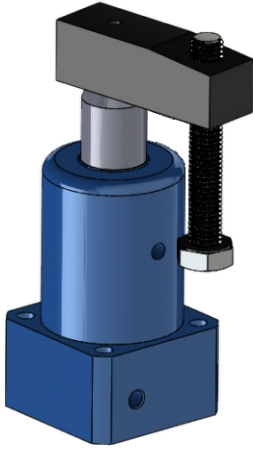
$$F = \frac{F_1 \times \cos \vartheta \times L_1}{L_2}$$



Çap / Bore (mm)	20 / 25	32 / 40	50 / 63
Çalışma Şekli / Acting Type	Çift Etkili / Double Acting		
Dönme Açısı / Swivel Angle	0		
Dönme Yönü / Swivel Direction	Yukarı, Aşağı / Up, Down		
Akışkan / Fluid	Hava / Air		

Çap Bore (mm)	L1	L2	L3	F(N) Arka/Back	F(N) Ön/Front
25	16,5	30	35	49	41
32	17	29	37	80	69
40	20	31	38	125	113,5
50	20	35	43	196	175,5
63	20	44	52	311	290

Çap Bore (mm)	A	B	C	D	E	F	R	S	T1	P1	T	a°	b°	Strok Stroke	L1	L2	L3	M
25	114	73	51	42	13	57	8.5	40	28	M6 X 1.0	M5 X 0.8	4	81	20	14	38.5	5	M6 X 1.0
32	125	82.5	54.5	50	16	60	10	44	34	M6 X 1.0	G 1/8	1.7	73.7	20	17	37	7	M8 X 1.25
40	132	92	61	58.5	16	63	10	52	40	M8 X 1.25	G 1/8	1.4	73.7	25	20	36	7	M8 X 1.25
50	149	104	68	71.5	22	70	11	62	48	M8 X 1.25	G 1/4	2.4	72.4	30	24	38	8	M10 X 1.25
63	158	119	77	84.5	22	70	12	75	60	M8 X 1.25	G 1/4	1.9	67.3	35	30	32	8	M10 X 1.25



L: Sola Dönüş / Turn Left
R: Sağa Dönüş / Turn Right
S: Başlama Noktası / Starting Point

Sipariş Kodu / Ordering Code

AS1 R 40 90 S

Manyetik / Magnet

Dönme Açısı / Swivel Angle

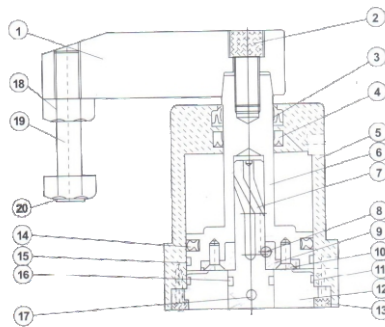
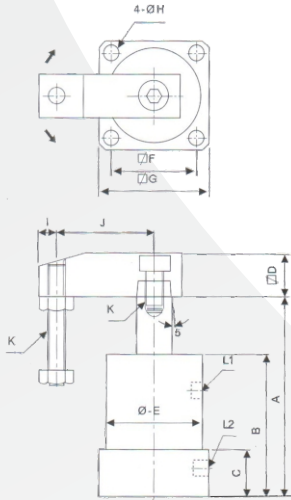
Çap / Bore Size (mm)

Dönüş Yönü / Rotation Way

Model / Model

Çap / Bore (mm)	25 / 32	40	50 / 63
Çalışma Şekli / Acting Type	Çift Etkili / Double Acting		
Dönme Açısı / Swivel Angle	90° / 180° ±2°		
Dönme Yönü / Swivel Direction	Sol ve Sağ / Left or Right		
Dönme Stroku / Swivel Stroke (mm)	12 - 90 21 - 180		14 - 90 21 - 180
Kenetlenme Stroku / Clamp Stroke (mm)	12 - 90 21 - 180	15 - 90 6 - 180	15 - 90 6 - 180
Akışkan / Fluid	Hava / Air		
Çalışma Basıncı / Working Pressure	9 bar		

Çap Bore (mm)	A	B	C	D	E	F	G	H	I	J	K	L1/L2	M
25	95	65	23	16	35	31	40	4.5	8	30	M6X1.0	M5X0.8	6
32	102	73	23	19	50	44	54	6.5	9	50	M8X1.25	G 1/8	8
40	106	74	26	19	55	48	58	6.5	9	50	M8X1.25	G 1/8	8
50	113	80	26	25.4	60	55	68	8.5	10	70	M10X1.5	G 1/8	8
63	119	86	30	25.4	70	64	82	8.5	10	70	M10X1.5	G 1/8	8



No	Parça adı / Part name	Adet Qty.
1	Plaka / Plate	1
2	Altı Köşe Somun / Hex. Nut	1
3	Toz Keçesi / Dust Seal	1
4	Mil Keçesi / Rod Seal	1
5	Gövde / Body	1
6	Mil / Rod	1
7	Pilot Ucu / Pilot Pin	1
8	Çelik Bilya / Steel Ball	3
9	Sabitlenme Halkası / Holding Ring	1
10	Vida / Screw	3
11	Kapak Oringi / Cover o-ring	1
12	Arka Kapak / Rear Cover	1
13	İmbit Civata / Hex. Bolt	6
14	Piston Keçesi / Piston Packing	1
15	Aşınma Halkası / Wearing	1
16	O-ring / O-ring	1
17	Pilot Ucu / Pilot Pin	1
18	Altı Köşe Somun / Hex. Nut	1
19	Plaka Civatası / Plate Screw	1
20	Baskı Somunu / Press Nut	1

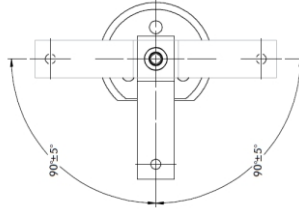
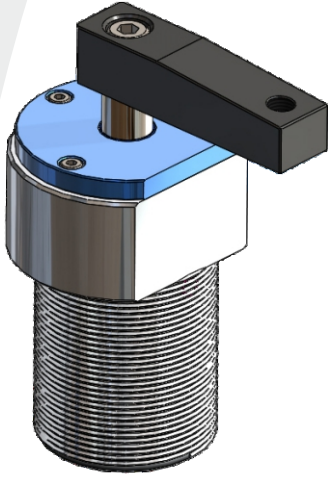
Kuvvet / Force (kg)

Çap Bore (mm)	Ø Mil / Ø Rod (mm)	Etkin Alan Pressure Area (cm²)	Çalışma Basıncı / Working Pressure (bar)								
			2	3	4	5	6	7	8	9	
25	14	3.4	6.8	10.2	13.6	17	20.4	23.8	27.2	30.6	
32	16	6.0	12	18	24	30	36	42	48	54	
40	16	10.5	21	31.5	42	52.5	63	73.5	84	94.5	
50	20	16.5	33	49.5	66	82.5	99	115.5	132	148.5	
63	20	28	56	84	112	140	168	196	224	252	



Sipariş Kodu / Ordering Code

K89Y R 40 90 S



L: Sola Dönüş / Turn Left
R: Sağa Dönüş / Turn Right
S: Başlama Noktası / Starting Point

Manyetik / Magnet

Dönme Açısı / Swivel Angle

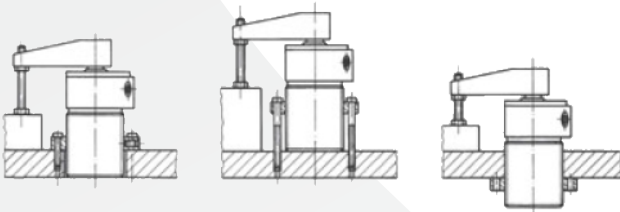
Çap / Bore Size (mm)

Dönüş Yönü / Rotation Way

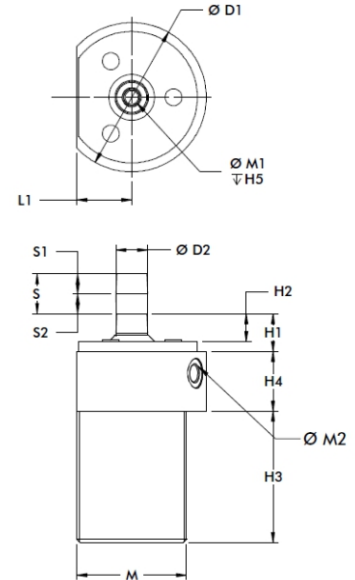
Model / Model

Çap / Bore (mm)	20 / 32	40	50 / 63
Çalışma Şekli / Acting Type	Çift Etkili / Double Acting		
Dönme Açısı / Swivel Angle	90° ±5°		
Dönme Yönü / Swivel Direction	Sol ve Sağ / Left or Right		
Akışkan / Fluid	Hava / Air		
Çalışma Basıncı / Working Pressure	6 bar		

Çap Bore (mm)	Strok Stroke (mm)	Dönme Stroğu Travel During Rotation (mm)	Dikey Tutma Stroğu Vertical Clamp Stroke (mm)	Klemp Hacmi Clamp Volume (cm ³)	Klemp Kuvveti Clamp Force (6bar (87psi) N)	Ağırlık Weight (kg)
20	20	10	10	4.71	97	0.28
32	21	11	10	12.47	280	0.40
40	24	14	10	25.34	460	0.71
50	40	15	25	68.37	865	1.32
63	26	18	8	72.89	1330	2.10



Montaj Şekli



Çap Bore (mm)	ØD1	ØD2	H1	H2	H3	H4	H5	L1	M	M1	M2
20	48	10	17.5	9.5	60	28	15	19	M36X1.5	M5	M5
32	64	12	16	11	69	25		22.5	M42X1.5	M6	M5
40	75	16	19	14	66	35	17	27.5	M55X2	M8	G1/8
50	90	18	25	17	104		25	34.5	M68X2	M10	G1/8
63	105	20	27	19	77	38	20	40	M80X2	M10	G1/4



Sipariş Kodu / Ordering Code

KCL 40 R 90 S

Manyetik / Magnet

Dönme Açısı / Swivel Angle

Dönüş Yönü / Rotation Way

Çap / Bore Size (mm)

Model / Model

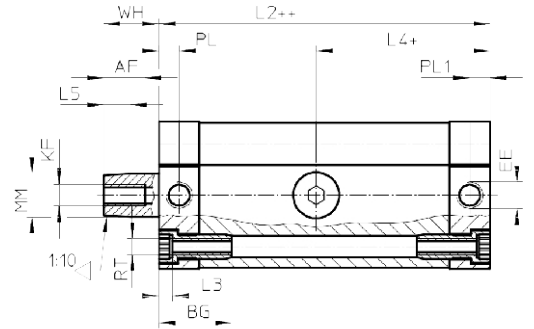
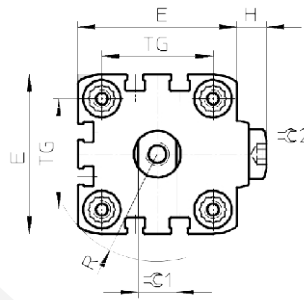
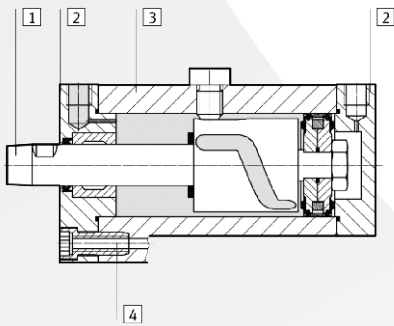
İşletme basıncı / Operating pressure [bar]

2 ... 10

Ortam Sıcaklığı¹ / Ambient temperature [°C]

-10 ... +80

Çap / Bore (mm)	12	16	20	25	32	40	50	63
Pnömatik Bağlantı / Pneumatic Connection	M5	M5	M5	M5	G1/8	G1/8	G1/8	G1/8
Piston Mili Dişi / Piston Rod Thread	M3	M4	M6	M6	M8	M8	M10	M10
İşletim Ortamı / Operating medium	ISO 8573-1: 2010 [7: 4: 4'e göre basınçlı hava / Compressed air to ISO 8573-1:2010 [7:4:4							
İşletim / Pilot Ortamı / Operating/Pilot Medium	Yağlanmış operasyon mümkün. / Lubricated operation possible							
Tasarım / Design	Piston, Piston Kolu, Silindir Namlu / Piston, Piston Rod, Cylinder barrel							
Yastıklama / Cushioning	Her iki uçta elastik yastıklama halkaları / pedleri. / Elastic cushioning rings/pads at both ends.							
Konum Algılama / Position Sensing	Yakınlık sensörü için / For proximity sensor							
Montaj Türü / Type Of Mounting	Açık delikli, Dişi dişli, Aksesuarlar aracılığıyla / With through-hole, With female thread, Via accessories							
Montaj Konumu / Mounting position	Hiç / Any							
Clamping range / Sıkıştırma aralığı	Son konuma ulaşılmadan önce ≥ 2 mm / ≥ 2 mm before the end position is reached							
Sıkıştırma Stroku ¹ / Clamping stroke ¹ [mm]	10	20	10	20	10	20	10	20
Toplam Strok / Total stroke ² [mm]	19	29	20	30	22	32	23	33
Dönme yönü / Swivel Direction	Sağ - Sol / Right - Left				Sağ - Sol - Düz / Right-Left-Straight			
Dönme Açısı/ Swivel Angle [°]	90 \pm 4	90 \pm 4	90 \pm 3	90 \pm 3	90 \pm 2	90 \pm 2	90 \pm 2	90 \pm 2



Çap Bore (mm)	AF	BG	B	E	EE	H	KF	L1	L2	L3	L4	L5	MmØ	PL	P11	R	RT	TG	WH			
																			K11-R8	Ø1	Ø2	
12	10	17	-	27.5	M5	3.25	M3	-	60.6	3.5	21.8	4.9	6	6	15.1	18.2	M4	16	10.9	-	5	3
16	12	17	-	29	M5	3.25	M4	-	62.5	3.5	23.5	4.9	8	6.5	15	19.3	M4	18	10.9	-	7	3
20	15	19.5	-	35.5	M5	4.75	M6	-	79.5	4.6	43.8	7.4	12	6	6	23.7	M5	22	16.4	-	10	5
25	15	19.5	28.4	39.5	M5	4.75	M6	8.1	82.5	4.6	46.55	7.4	12	6	6	26.3	M50	26	16.4	24.5	10	5
32	15	26	32.2	47	G1/8	8.9	M8	8.1	101	4.6	53.05	9.9	16	7.5	7.5	31.5	M6	32.5	20.4	28.5	13	6
40	15	26	32.2	54.5	G1/8	10.15	M8	8.1	102.5	4.6	54.3	9.9	16	7.5	7.5	36.7	M6	38	20.4	28.5	13	6
50	15	27	38.2	65.5	G1/8	12.7	M10	7.65	117.9	4.6	58.8	10.3	20	7.5	7.5	44.3	M8	46.5	20.8	28.5	17	8
63	15	27	38.2	75.5	G1/8	14.2	M10	7.65	124.9	4.6	62.75	10.3	20	7.5	7.5	51.5	M8	56.5	20.8	28.5	17	8



Sipariş Kodu / Ordering Code

KCPR 25 S 90

Derece / Degrees

Manyetik / Magnet

Çap / Bore Size (mm)

Model / Model

Model / Model Type

Ürün Model Kodu / Product Model Code

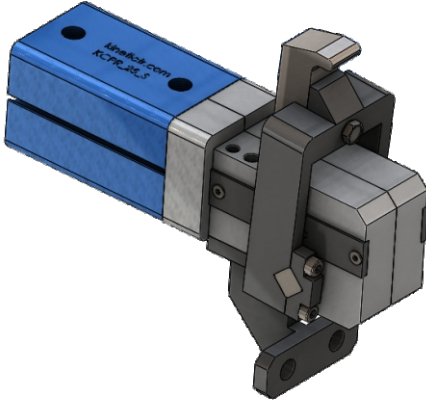
Çap / Bore Size (mm)

25 - 32 - 40 - 50 - 63 mm

Derece / Degrees

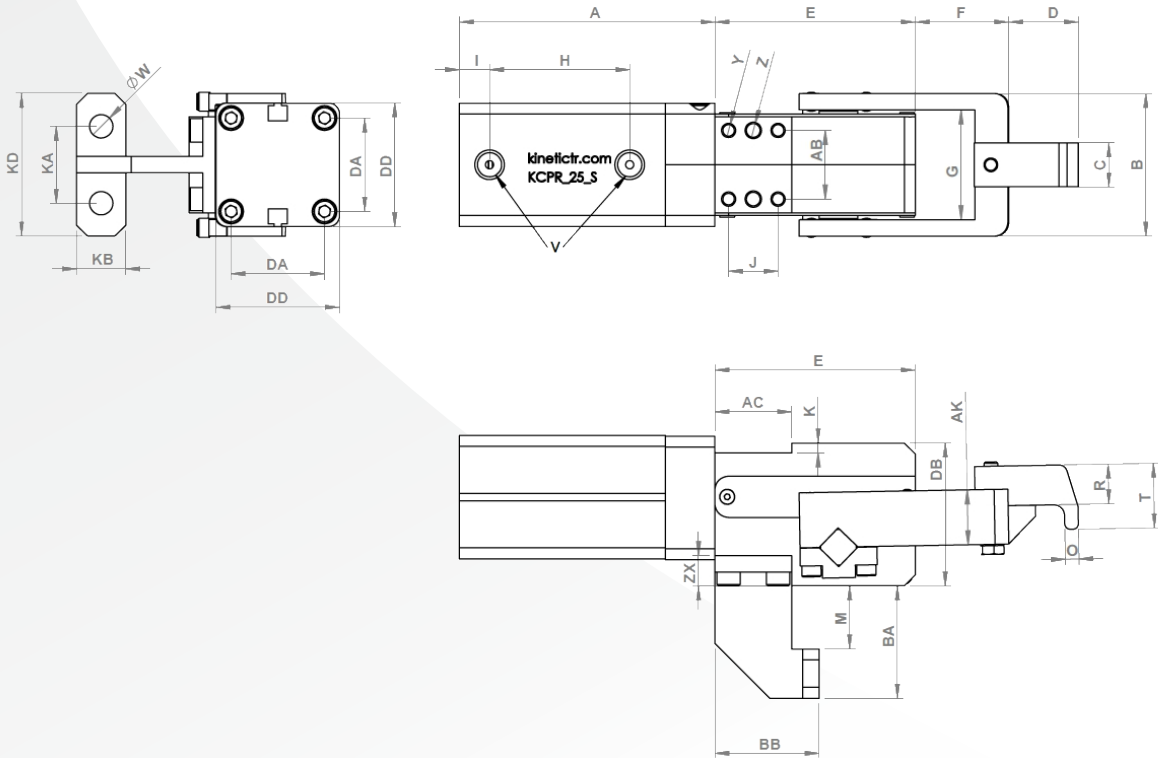
30 - 45 - 60 - 90

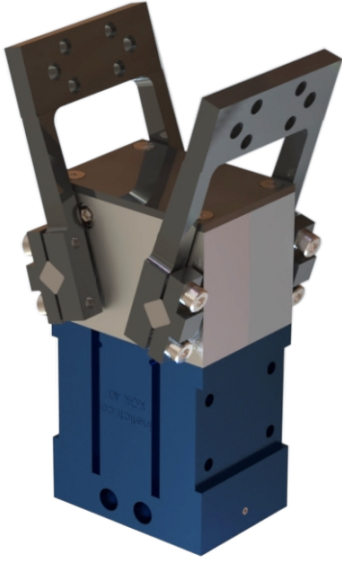
Manyetik / Magnet



Çap Bore (mm)	A	B	C	D	E	F	G	H	I	J	K	M	AB	ZX
KCPR 25	93	52	16	25.5	73	33.5	40	51	11	18	3.6	23	25	11

Çap Bore (mm)	O	R	T	V	Y	Z	ØW	AC	AK	BA	BB	DA	DB	DD	KA	KB	KD
KCPR 25	5	14.5	23.5	G1/8	M5	M6	8.5	28	15	41	38	34	52	45	28	18	52





Sipariş Kodu / Ordering Code

KGK 40 S 90

Derece / Degrees

Manyetik / Magnet

Çap / Bore Size (mm)

Model / Model

Model / Model Type

Ürün Model Kodu / Product Model Code

Çap / Bore Size (mm)

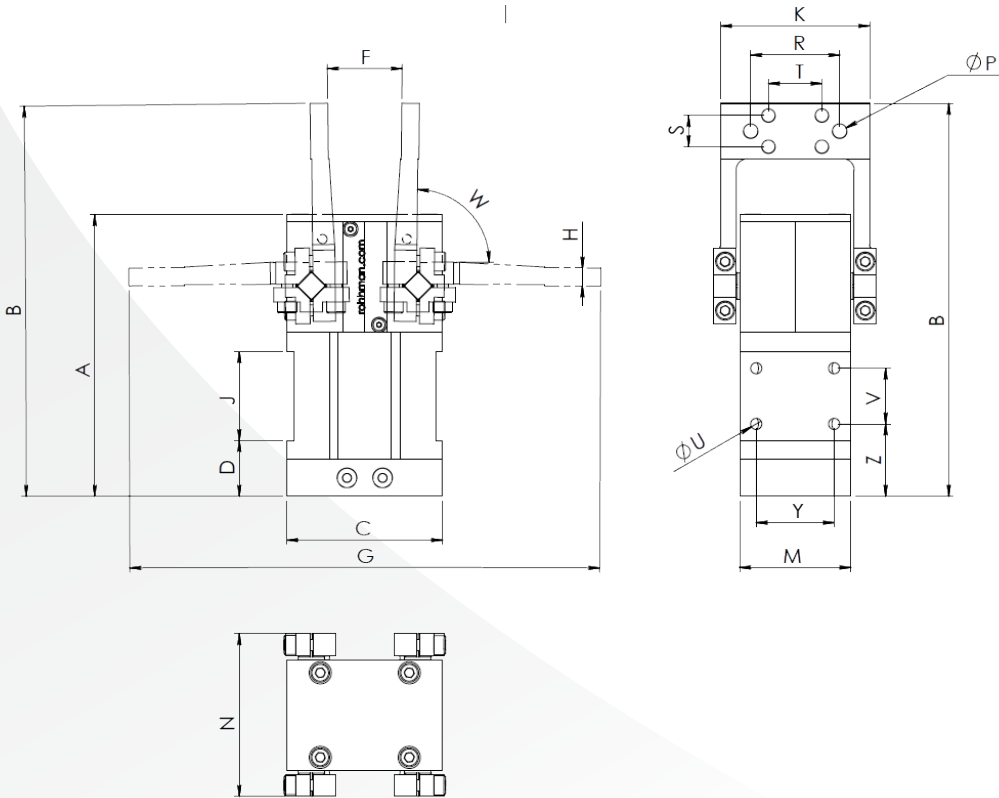
40 mm

Derece / Degrees

90

Manyetik / Magnet

Çap Bore (mm)	A	B	C	D	F	G	H	J	K	M	N	P	R	T	V	Y	Z	W	S	U	E
KGK 40	126.5	176.5	70	25	33	212	8	40	67	50	73	M8	40	24	25	35	32.5	90	14	M6	G1/8





Sipariş Kodu / Ordering Code

KPM 20 80 M

Manyetik / Magnetic

Bağlantı Eksenli / Mountage

Gövde / Body Size (mm)

Model / Model

Model / Model Type

Ürün Model Kodu / Product Model Code

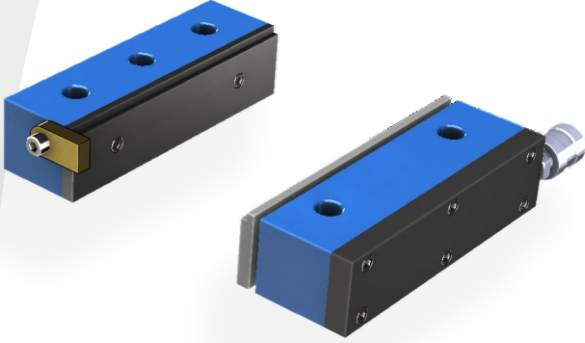
Gövde / Body Size (mm)

180 - 200 mm

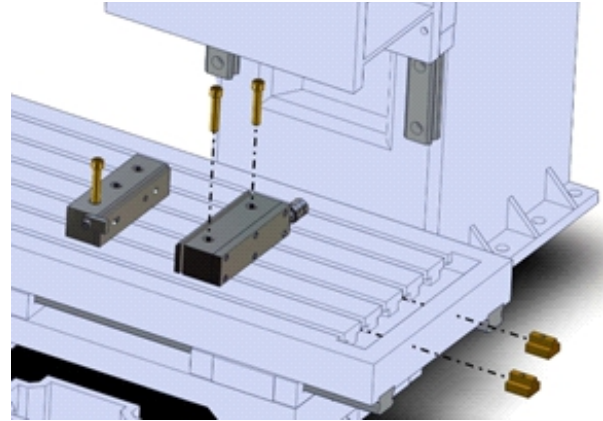
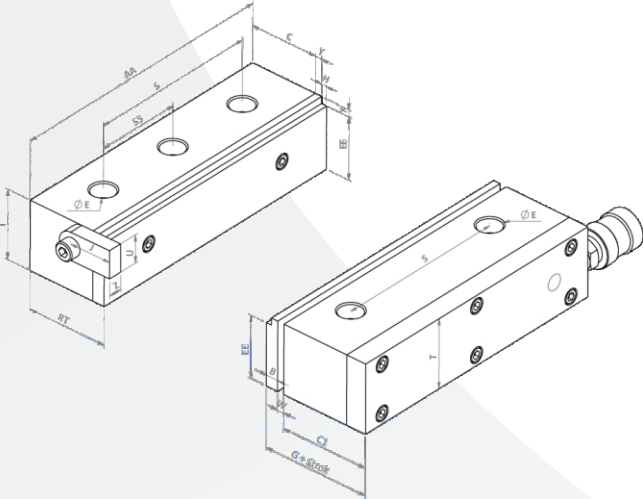
Bağlantı / Mountage

80 mm - 100 mm - 125 mm

Manyetik / Magnet



MODEL	AA	B	T	E	C	S	H	Y	G	V
PM20-80	200	9	50	Ø14	50	80	4	5	74	M12
PM18-100	180	9	50	Ø14	50	100	4	5	74	M12
PM20-125	200	9	50	Ø14	50	125	4	5	74	M12



Montaj Şekli / Mountage

Özellikleri;

Çene ölçüsü: 200 x 49.6 mm
Ayna çene malzemesi: alüminyum
Gövde malzemesi: alüminyum döküm sert anodize
Min. Çalışma Basıncı: 2 bar
Strok: 5 mm
Çift taraflı hareket
Değiştirilebilir ayna çeneleri
İş parçası dayama özelliği

Kuvvet;

2 bar: 120,18 Kg
4 bar: 204,36 Kg
6 bar: 306,54 Kg
8 bar: 408,72 Kg
10 bar: 510,90 Kg



Sipariş Kodu / Ordering Code

MHZ2 16 D

Tesir / Action

Çap / Bore Size (mm)

Model / Model

Model / Model Type

Ürün Model Kodu / Product Model Code

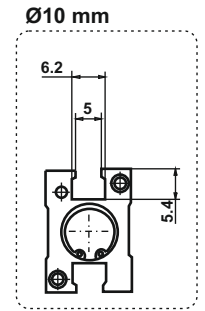
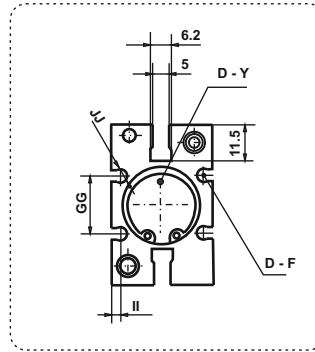
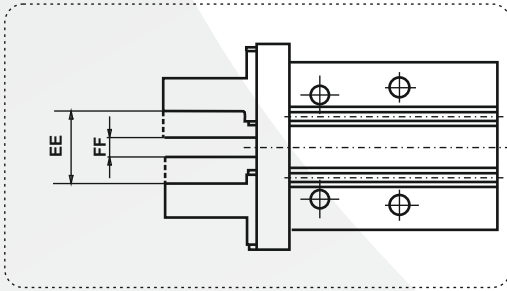
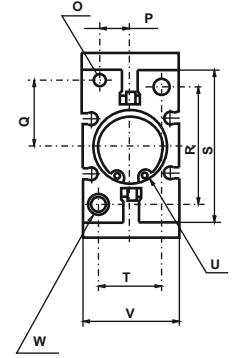
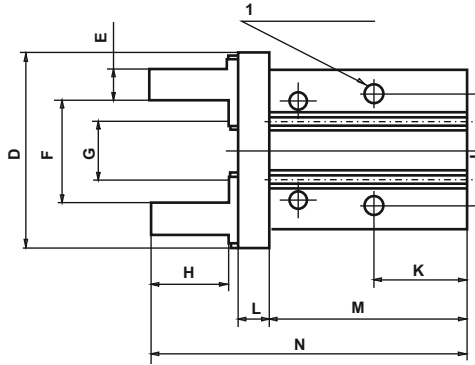
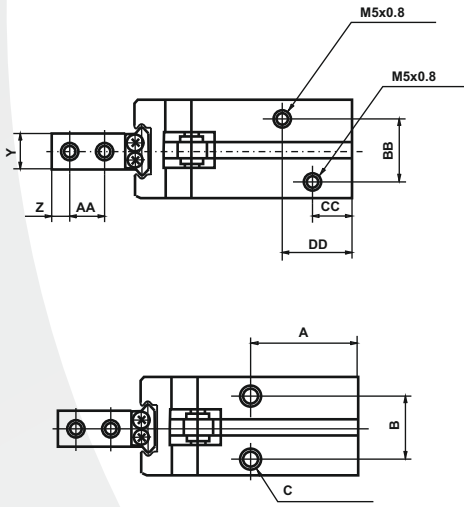
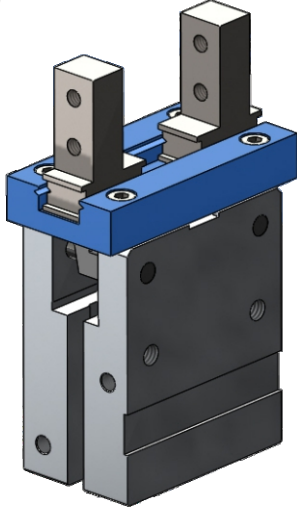
Çap / Bore Size (mm)

012 - 016 - 020 - 025 - 032 - 040 mm

Manyetik / Magnet

D Çift Etkili / Double Action

S Tek Etkili / Single Action



Bore (mm)	A	B	C	D	E	F	G	H	I	J	K	L	M	N	O	P	Q	R	S	T
10	27	11.4	M3x0.5-6	29	4 ⁰ _{-0.1}	15.2 ^{+2.2} ₀	11.2 ⁰ _{-0.7}	12	M3x5-5.5	16	23	6	37.8	57	Ø2H9 ^{+0.025} ₀	5.2±0.02	7.6±0.02	18	23	12
16	30	16	M4x0.7-4.5	38	5 ⁰ _{-0.1}	20.9 ^{+2.2} ₀	14.9 ⁰ _{-0.7}	15	M4x0.7-8	24	24.5	7.5	42.5	67.3	Ø3H9 ^{+0.025} ₀	6.5±0.02	11±0.02	22	30.6	15
20	35	18.6	M5x0.8-8	50	8 ⁰ _{-0.1}	26.3 ^{+2.2} ₀	16.3 ⁰ _{-0.7}	20	M5x8-10	30	29	9.5	52.8	84.6	Ø4H9 ^{+0.030} ₀	7.5±0.02	16.8±0.02	32	42	18
25	36.5	22	M6x1-10	63	10 ⁰ _{-0.1}	33.3 ^{+2.2} ₀	19.3 ⁰ _{-0.7}	25	M6x1-12	36	30	11	63.6	102.7	Ø4H9 ^{+0.030} ₀	10±0.02	21.8±0.02	40	52	22

Bore (mm)	U	V	W	X	Y	Z	AA	BB	CC	DD	EE	FF	GG	HH	II	JJ
10	5.2±0.02	16.4±0.05	M3x0.5-6	M2.5x0.45	5 ⁰ _{-0.05}	3	5.7	11	9	19	9.7 ^{+2.2} ₀	5.7 ⁰ _{-0.4}	-	5.4	-	-
16	6.5±0.02	23.6±0.05	M4x0.7-8	M3x0.5	8 ⁰ _{-0.05}	4	7	13	7.5	19	12.6 ^{+2.2} ₀	6.6 ⁰ _{-0.4}	11.6	5.8	2.1	Ø4
20	7.5±0.02	27.6±0.05	M5x8-10	M4x0.7	10 ⁰ _{-0.05}	5	9	15	10	23	17.2 ^{+2.2} ₀	7.2 ⁰ _{-0.4}	14	9	2.1	Ø4
25	10±0.02	33.6±0.05	M6x1-12	M5x0.8	12 ⁰ _{-0.05}	6	12	20	10.7	23.5	22.8 ^{+2.2} ₀	8.8 ⁰ _{-0.4}	19	11.5	3.5	Ø4



Sipariş Kodu / Ordering Code

MHP 16 D

Tesir / Action

Çap / Bore Size (mm)

Model / Model

Model / Model Type

Ürün Model Kodu / Product Model Code

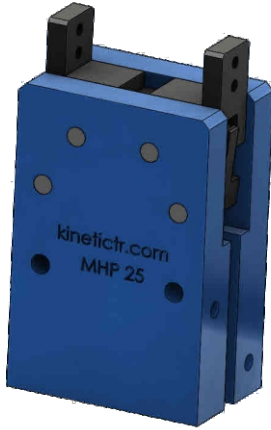
Çap / Bore Size (mm)

016 - 020 - 025 - 032 - 040 mm

Manyetik / Magnet

D Çift Etkili / Double Action

S Tek Etkili / Single Action

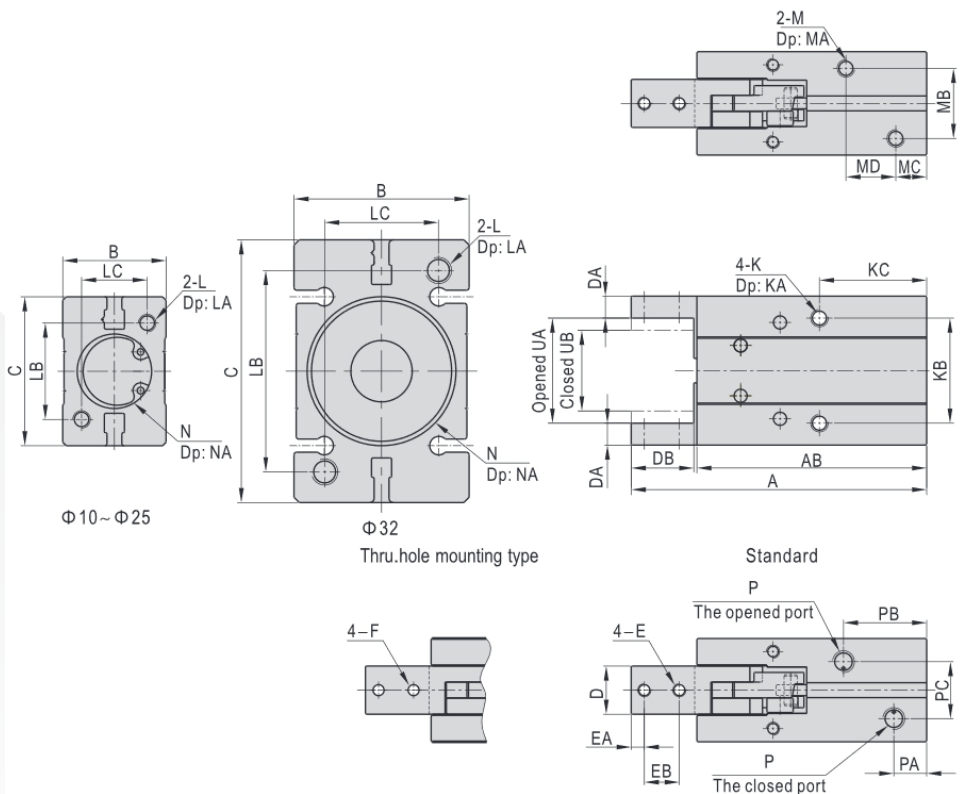
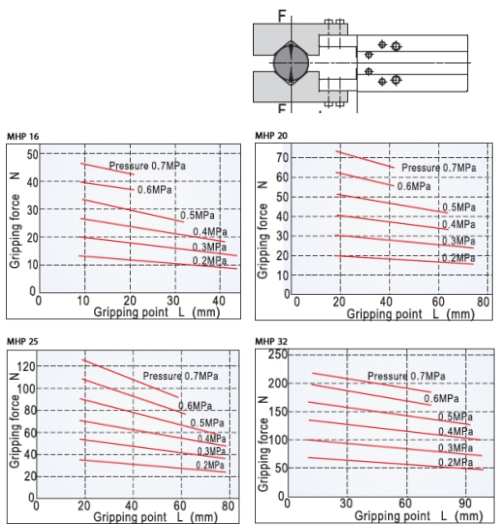


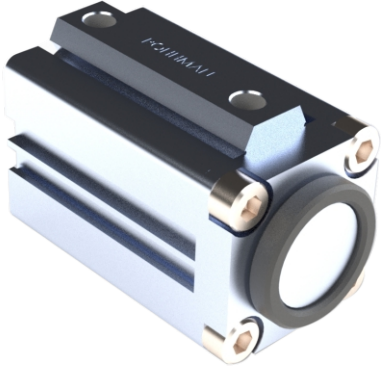
Model	A	AB	B	C	D	DA	DB	EA	E	EB	K	F	KA	KB	KC	L	LA	LB	LC	M
MHP 16	72	56.5	23.5	34	11	5	15	4	M3x0.5	7	M4x0.7	Ø3.3	8	24	29	M4x0.7	8	22	15	M4x0.7
MHP 20	89.5	69	27.5	45	12	6	20	5	M4x0.7	9	M5x0.8	Ø4.5	10	30	34	M5x0.8	10	32	18	M5x0.8
MHP 25	104.5	78.5	33.5	52	14	8	25	6	M5x0.8	12	M6x1.0	Ø5.5	12	36	31.5	M6x1.0	12	40	22	M6x1.0
MHP 32	118	88	40	60	18	9	29	7	M6x1.0	14	M6x1.0	Ø6.5	12	46	37.5	M6x1.0	12	46	26	M6x1.0

Model	MA	MB	MC	MD	N	NA	P	PA	PB	PC	UA (Opened)	UB (Closed)
MHP 16	8	16	6	16	Ø17	1.2	M5x0.8	7.5	20	13	23.5	15.5
MHP 20	10	18	8	16	Ø21	1.2	M5x0.8	7.5	24	15	32.5	20.5
MHP 25	12	24	8	16	Ø26	1.5	M5x0.8	8	22	20	35.5	21.5
MHP 32	12	30	8	20	Ø34	1.5	M5x0.8	9.5	26	22	42	26.5

Çift Etk. Kapalı Tutma Kuvveti

Double Acting Type Closed Gripping Force





Sipariş Kodu / Ordering Code

KMG 50

Çap / Bore Size (mm)

Model / Model

Model / Model Type

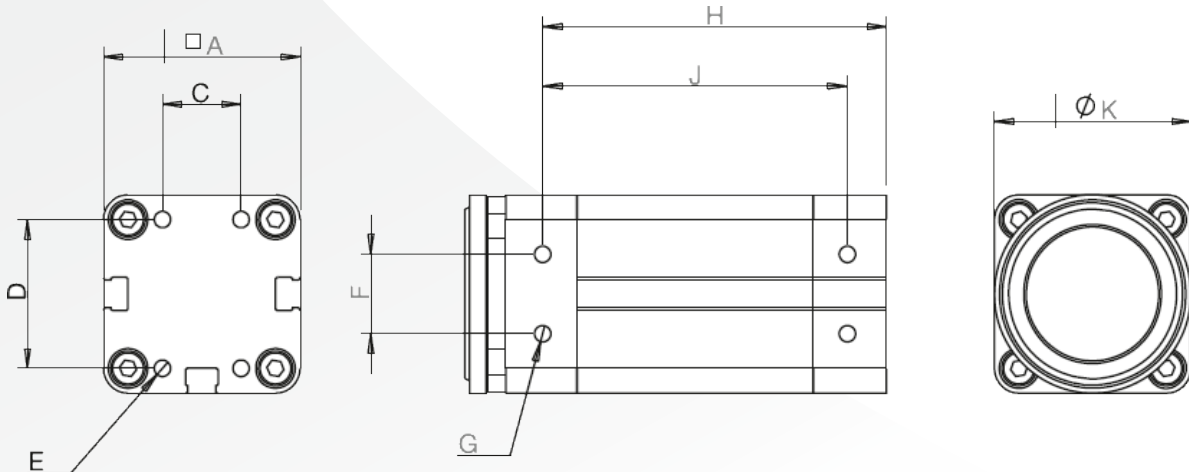
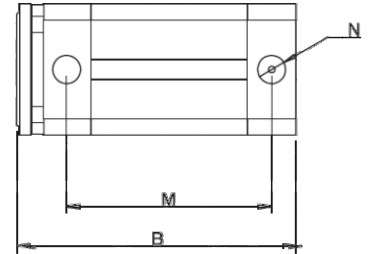
Ürün Model Kodu / Product Model Code

Çap / Bore (mm)

25 - 32 - 40 - 50 mm

Çap Bore (mm)	A	B	C	D	E	F	G	H	J	K
25	40	86	16	30	M4 x 8	16	M4 x 6	70	62	40
32	50	89	20	33	M4 x 8	23	M4 x 8	74	66.5	50
40	58	91.5	26	44	M6 x 12	28	M5 x 10	73	64.5	50
50	63	101	30	50	M6 x 12	34	M5 x 10	83	73	63

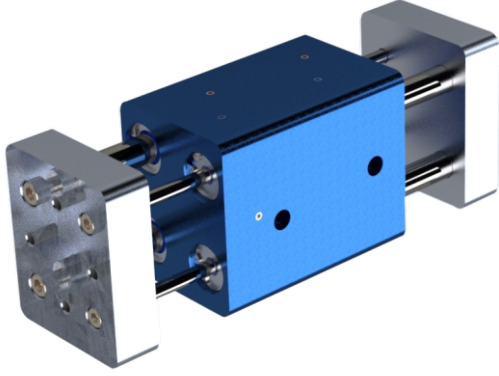
Çap / Bore	25	32	40	50
Akışkan / Fluid	Hava / Air			
Çalışma Basınç Aralığı / Working Pressure Range	1 ~ 9,0 kgf/cm ²			
Maximum Basınç Dayanımı / Max. Pressure Resistance	13,5 kgf/cm ²			
Çalışma Sıcaklık Aralığı / Working Temperature Range	0 ~ 70 °C			
Çalışma Hız Aralığı / Working Speed Range	50 ~ 800 mm/sec			





Sipariş Kodu / Ordering Code

MGPH 32



Çap / Bore Size (mm)

Model / Model

Model / Model Type

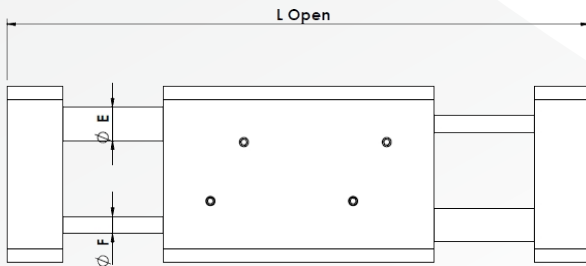
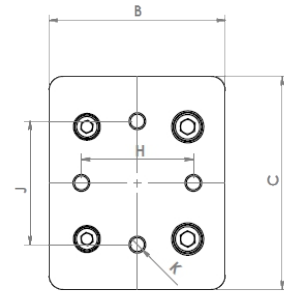
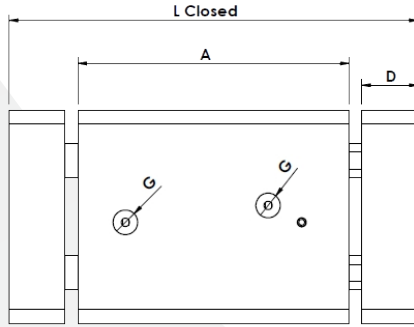
Ürün Model Kodu / Product Model Code

Çap / Bore (mm)

32 mm

Çap Bore (mm)	A	B	C	D	ØE	ØF	G	H	J	K	L Open	L Closed
32	97	63	76	20	12	6	1/8	40	44	M6 X 10	209	147

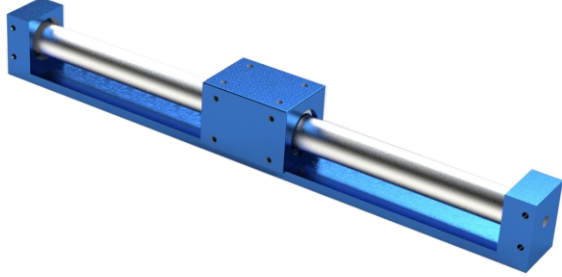
Çap / Bore	32
Akışkan / Fluid	Hava / Air
Çalışma Basınç Aralığı / Working Pressure Range	1 ~ 9,0 kgf/cm ²
Maximum Basınç Dayanımı / Max. Pressure Resistance	13,5 kgf/cm ²
Çalışma Sıcaklık Aralığı / Working Temperature Range	0 ~ 70 °C
Çalışma Hız Aralığı / Working Speed Range	50 ~ 800 mm/sec





Sipariş Kodu / Ordering Code

RCYL 32 S 100



Strok / Stroke

Manyetik / Magnet

Çap / Bore Size (mm)

Model / Model

Model / Model Type

Ürün Model Kodu / Product Model Code

Çap / Bore Size (mm)

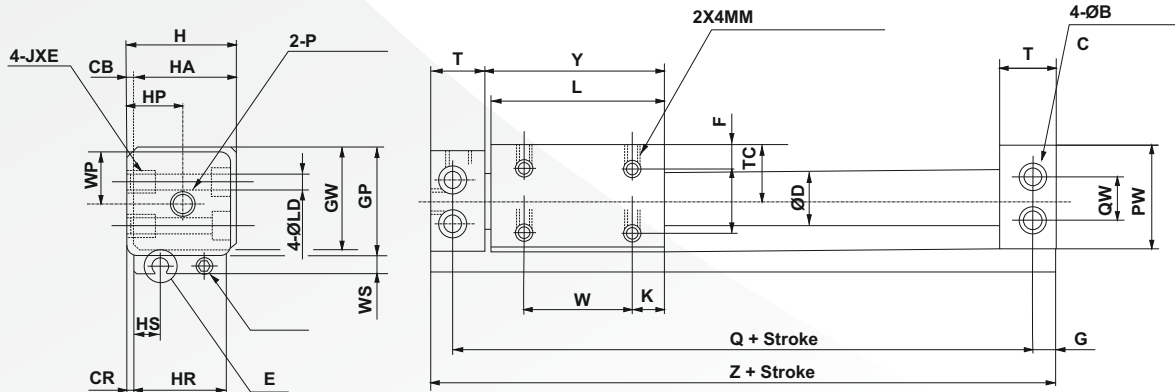
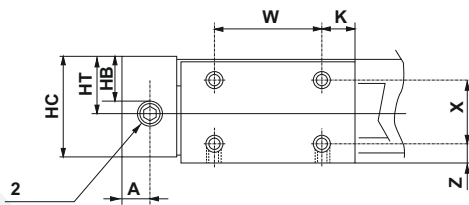
20 - 40 mm

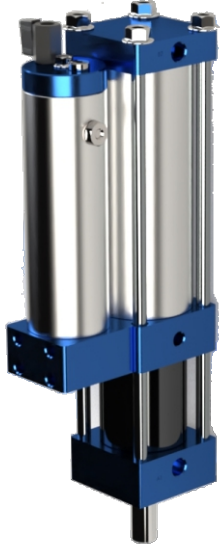
Strok / Stroke

10 - 100 mm

Manyetik / Magnet

Ø (mm)	A	B	C	CB	CR	D	F	G	GP	GW	H	HA	HC	HP	HR	HS	HT	JXE	K	L	LD	M	MM	N	P	PW	Q	QW	T	W	WS	X	Y	Z
15	10.5	8	4.2	2	0.5	17	8	5	33	31.5	32	30	31	17	30	8.5	17	M5X0.8X7	14	53	4.3	5	M4X0.7	6	M5X0.8	32	84	18	19	25	7	18	54.5	94
20	9	9.5	5.2	3	1	22.8	9	6	39	37.5	39	36	38	24	36	7.5	24	M6X1X8	11	62	5.6	5	M4X0.7	7	Rc(PT)1/8	38	95	17	20.5	40	7	22	64	107
25	8.5	9.5	5.2	3	1	27.8	8.5	6	44	42.5	44	41	43	23.5	41	6.5	23.5	M4X1X8	15	70	5.6	6	M5X0.8	6.5	Rc(PT)1/8	43	105	20	21.5	40	7	28	72	117
32	10.5	11	6.5	3	1.5	35	10.5	7	55	53.5	55	52	54	29	51	7	29	M8X1.25X10	13	76	7	7	M6X1	8.5	Rc(PT)1/8	54	116	26	24	50	7	35	79	130
40	10	11	6.5	5	2	43	13	7	65	65.5	67	62	66	36	62	8	36	M8X1.25X10	15	90	7	8	M6X1	11	Rc(PT)1/4	64	134	34	26	60	7	40	93	148
50	14	14	8.2	5	2	53	17	8.5	83	81.5	85	80	84	45	80	9	45	M10X1.5X15	25	110	8.6	10	M8X1.25	15	Rc(PT)1/4	82	159	48	30	60	10	50	113	176
63	15	14	8.2	5	3	66	18	8.5	95	93.5	97	92	96	51	90	9.5	51	M10X1.5X15	24	118	8.6	10	M8X1.25	16	Rc(PT)1/4	94	171	60	32	70	10	60	121	188





Sipariş Kodu / Ordering Code

KHPA 13 80 10

İş Strok / Working Stroke (mm)

Strok / Stroke

Kuvvet / Force (ton)

Model / Model

Model / Model Type

Ürün Model Kodu / Product Model Code

Kuvvet / Force (ton)

1 - 100 ton

Strok / Stroke

10 mm - 1000 mm

İş Stroğu / Working Stroke

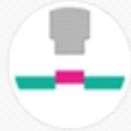
Kuvvet uygulanacak stroktur. / Force Stroke 3 - 100 mm



Kenetleme



Presleme



Montajlama



Birleştirme



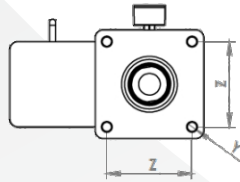
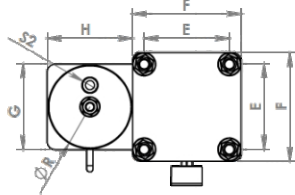
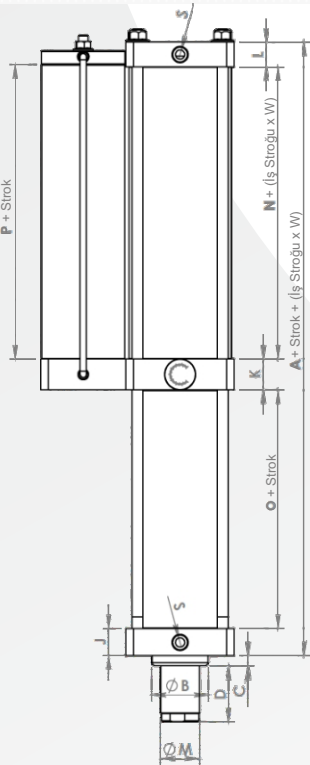
Form Verme



Perçinleme



Delme



Geniş çalışma aralığı (0,6 - 100 ton)

Hidrolik ünite yok! Sadece basınçlı sistem havasına ihtiyaç var

Otomatik aktivasyonlu iş stroğu

Ayarlanabilir iş stroğu

Ekonomik işletme maliyetleri

Temiz çalışma ortamı

Düşük gürültü düzeyi

Kolay kumanda sistemi

Kolay otomasyon sistemlerine adaptasyon

Kolay bakım

Bu Model Dikey Çalışmaya Uygundur.

Model	Kuvvet (kg)	Basınç (bar)	A	ØB	C	D	E	F	G	H	J	K	L	ØM	N	O	P	S	S2	Z	Y	W
KHPA13	13.188	7	577	72	13	72	110	140	110	110	35	40	32	Ø50	55	58	187	G1/2	G1/2	110	M14x2	16.5
KHPA7	6.933	7	423	65	13	62	90	113	88	88	35	40	25	Ø40	43	58	130	G1/2	G1/2	90	M14x2	14



Sipariş Kodu / Ordering Code

KHP 13 80 10

İş Strok / Working Stroke (mm)

Strok / Stroke

Kuvvet / Force (ton)

Model / Model

Model / Model Type

Ürün Model Kodu / Product Model Code

Kuvvet / Force (ton)

1 - 100 ton

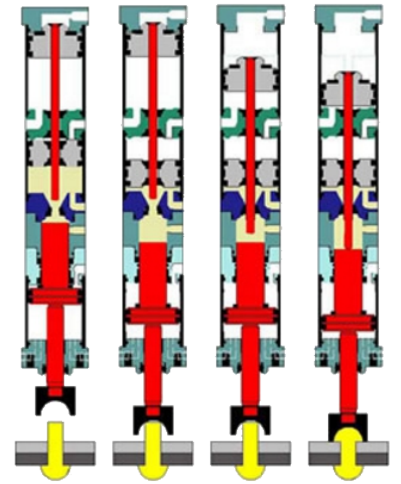
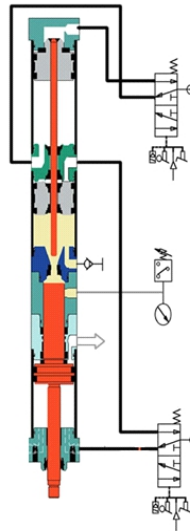
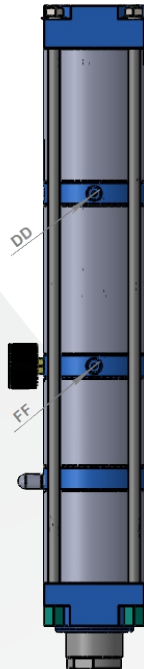
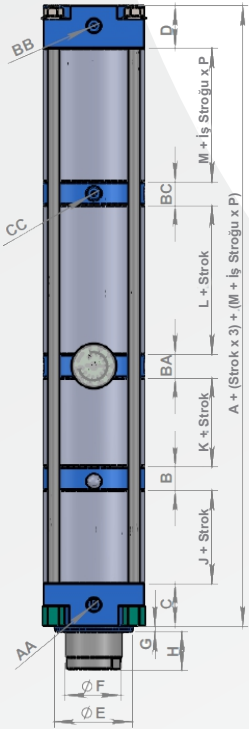
Strok / Stroke

10 mm - 1000 mm

İş Stroğu / Working Stroke

Kuvvet uygulanacak stroktur. / Force Stroke 3 - 100 mm

Model	Kuvvet (kg)	Basınç (bar)	A	AA	B	BA	BC	C	CC	D	DD	ØE	ØF	FF	G	H	J	K	L	M	X	Y	W	P
KHP6	5785	7	138.7	G1/4	21	21	21	38	G1/4	38	G1/4	70	50	G1/4	5	18	34	30	83.67	39	M10x1.5	72	M22x1.5	16.2



Bu Model Yatay ve Dikey olarak çalışabilmektedir.

Hızlı Yaklaşma

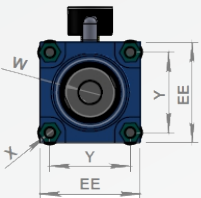
Ana kontrol valfi açıldığında basınçlı hava piston bölgesine gider. Ana piston ve ayarlama pistonu az bir kuvvet ve yüksek hızla ileri hareket eder. Ayarlama pistonu yağlı piston bölgesine öter. Ana mil çalışma pozisyonundaki yerini alır.

İş Stoğu

Basınçlı hava hız ayar valfinden geçerek dalma mili bölgesine giden hava yolunu açan 5/2 yön valfini tetikler. Dalma mili ilerler ve yüksek basınç keşesini geçtikten sonra yağlı çalışma basıncına sıkıştırır. Yağın sıkıştırılabilmesi için ana milin iş parçasına dayanması gereklidir. Bu direnç aktivasyonlu otomatik güç stroğunun ta kendisidir.

Geri Dönüş Stroku

Ana kontrol valfi başlangıç pozisyonuna getirildiğinde hava 5/2 yön valfi üzerinden tahliye edilir. Ana mil ve ayarlama mili başlangıç pozisyonlarına hızlı bir şekilde geri dönerler.





Sipariş Kodu / Ordering Code

CHPS 50 80 10

İş Strok / Working Stroke (mm)

Strok / Stroke

Kuvvet / Force (ton)

Model / Model

Model / Model Type

Ürün Model Kodu / Product Model Code

Kuvvet / Force (ton)

1 - 100 ton

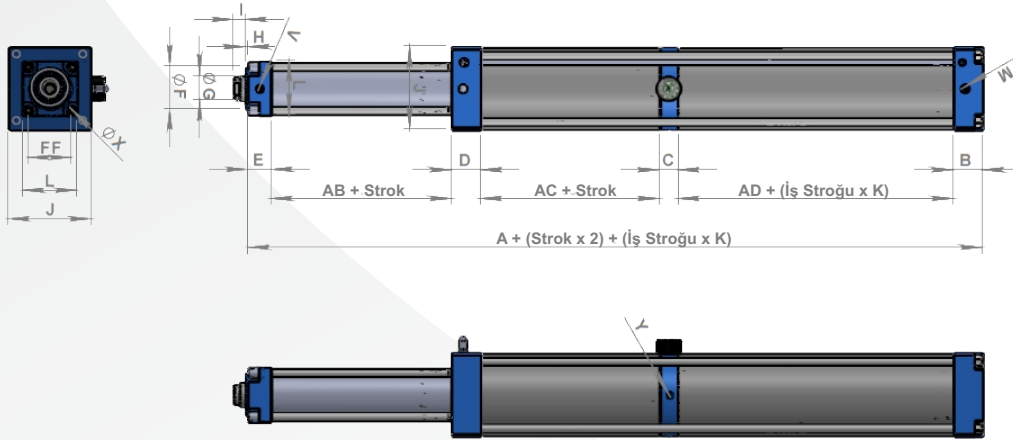
Strok / Stroke

10 mm - 1000 mm

İş Stroğu / Working Stroke

Kuvvet uygulanacak stroktur. / Force Stroke

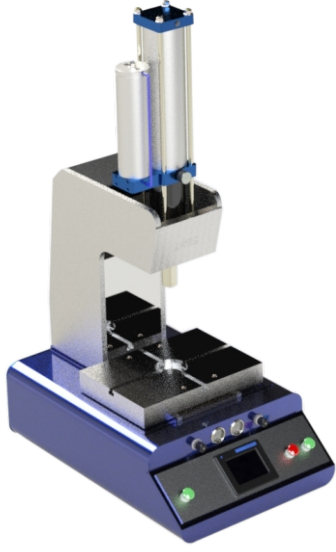
Model	Kuvvet (kg)	Basınç (bar)	A	AB	AC	AD	B	C	D	E	ØF	ØG	FF	H	I	J	L	M	V	Y	ØX	K
CHPS7	6403	7	340	49	46	75	48	31	48	33	70	40	72	5	20	138	90	G1/4	G1/4	G1/8	M12 x 1.25	17.6



Bu Model Yatay ve Dikey olarak çalışabilmektedir.



Sipariş Kodu / Ordering Code



THP 07 B 10

İş Stroğu / Power Stroke

Seri / Series

Kuvvet / Force (ton)

Model / Model

Model / Model Type

Ürün Model Kodu / Product Model Code

Kuvvet / Force (ton)

02 - 05 - 07 - 13 - 20 - 28 ton

Seri / Series

B: Basic / Tamamen pnömatik ile çalışır
E: Eco
P: Profesyonel

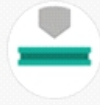
İş Stroğu / Power Stroke

10 : 10 mm İş Stroğu (Standart) / Power Stroke
15 - 20 - 25 - 30 - 35 - 40 - 45 - 50 mm : Opsiyonel İş Strokları / Optional

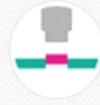
Model	A	B	C	D	E	F	G	H	I	L	S	T	U	V	Z	Y	K	X
THP 02	285	120	200	300	200	410	500	620	450	1180	18	10	8	7	60	45	31	16
THP 05	420	160	280	400	270	520	720	910	550	1400	21	12	9	8	70	50	46	18
THP 07	440	180	300	450	315	590	770	1000	620	1550	21	12	9	8	90	60	56	18
THP 13	470	200	350	500	385	650	860	1150	680	1750	28	16	12	10	110	70	75	25



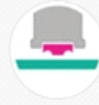
Kenetleme



Presleme



Montajlama



Birleştirme



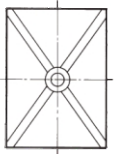
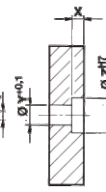
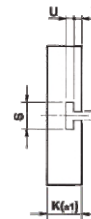
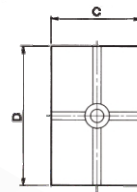
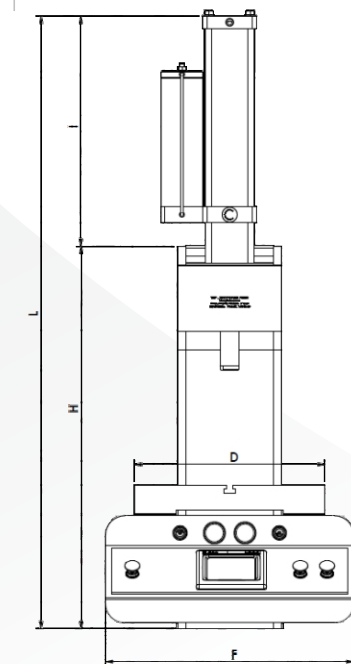
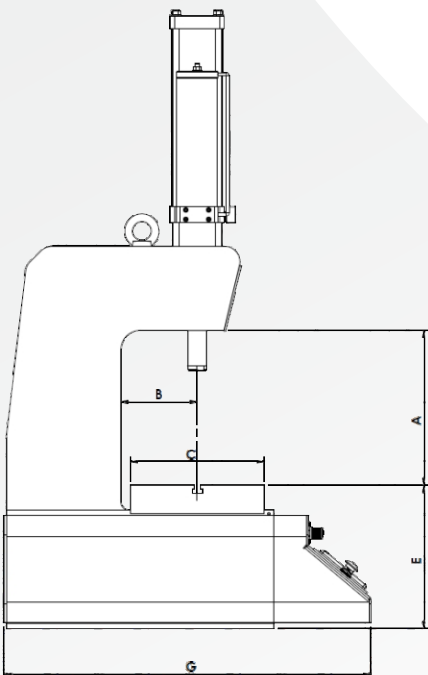
Form Verme



Perçinleme



Delme





Sipariş Kodu / Ordering Code

KHC 40 50 F

Kontrol / Control

Strok / Stroke (mm)

Çap / Bore Size (mm)

Model / Model

Model / Model Type

Ürün Model Kodu / Product Model Code

Çap / Bore (mm)

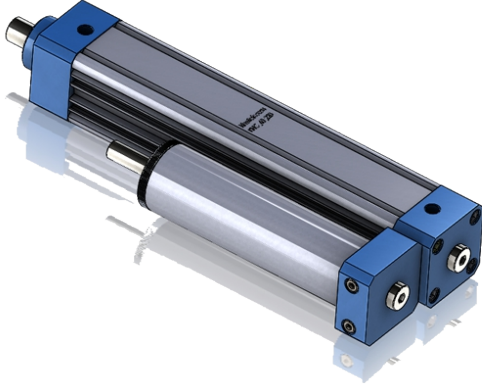
40 - 50 - 63 mm

Strok / Stroke (mm)

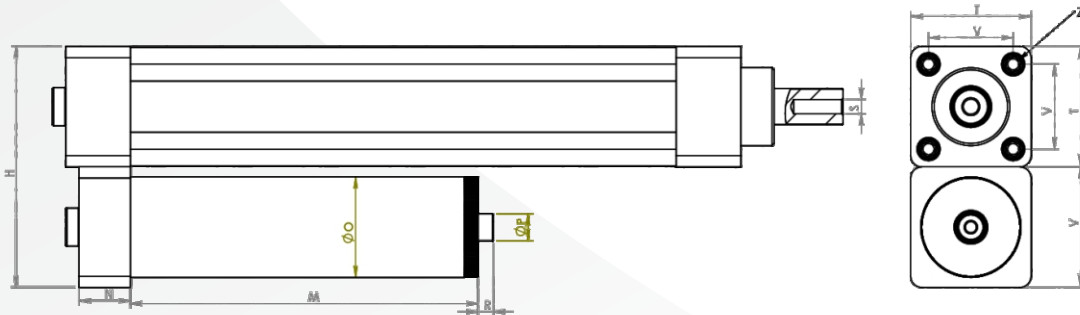
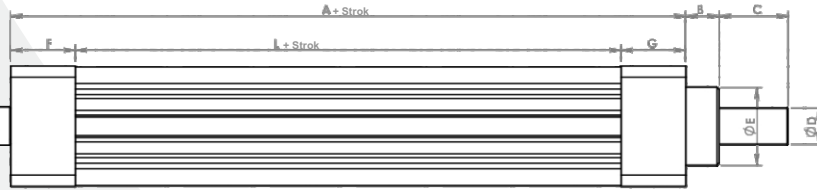
25 mm - 1000 mm

Kontrol / Control

F: Uzaktan hız kontrolü yapılabilir. / Far Flow Control
N: Üzerinde hız kontrolü yapılır. / Compact Flow Control



Çap Bore (mm)	Ø Mil D	A	B	C	ØE	F	G	H	L	M	N	O	ØP	R	S	T	V	Z
40	16	83	15	16	35	29	29	96	25	100	23	45	12	20	M8x1.25	54	38	M6





Sipariş Kodu / Ordering Code

KATF 40 50 F

Kontrol / Control

Strok / Stroke (mm)

Çap / Bore Size (mm)

Model / Model

Model / Model Type

Ürün Model Kodu / Product Model Code

Çap / Bore (mm)

40 - 50 - 63 mm

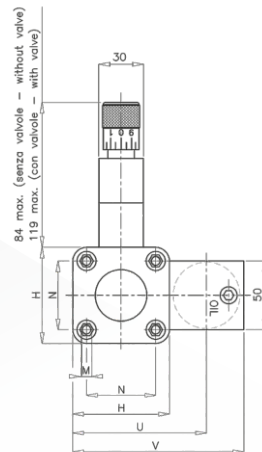
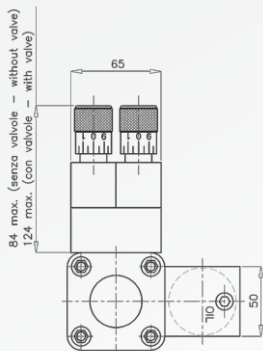
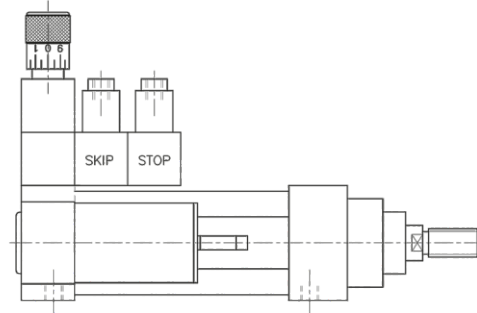
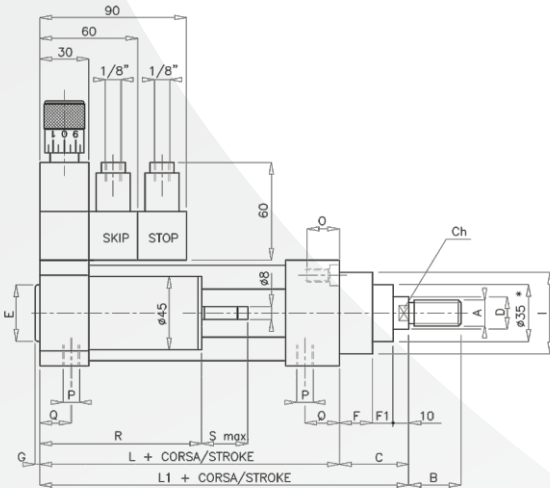
Strok / Stroke (mm)

25 mm - 1000 mm

Kontrol / Control

F: Uzaktan hız kontrolü yapılabilir. / Far Flow Control
N: Üzerinde hız kontrolü yapılır. / Compact Flow Control

Çap Bore (mm)	A	B	C	Ch	D	E	F	F1	G	H	I	L	L1	M	N	O	P	Q	U	V
50	M16x1,5	32	43	17	20	40	20	13	3	65	50	104	147	M8	46,5	17	1/8"	18	90	115
63	M16x1,5	32	43	17	20	45	20	13	4	75	50	104	147	M8	56,5	17	1/4"	18	100	125
80	M20x1,5	40	33	20	25	45	15	8	4	95	50	129	162	M10	72	24	3/8"	25	120	145
100	M20x1,5	40	33	20	25	55	10	13	5	115	55	129	162	M10	89	24	3/8"	25	140	165





Sipariş Kodu / Ordering Code

KBSST 40 1:25

Oran / Rate

Çap / Bore Size (mm)

Model / Model

Model / Model Type

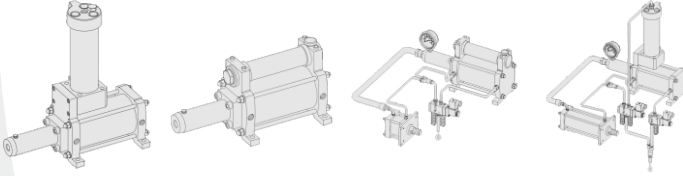
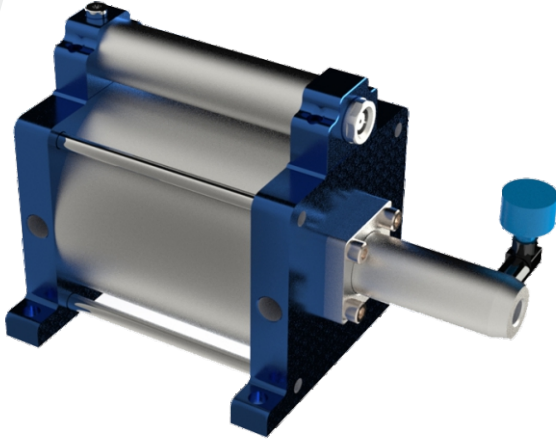
Ürün Model Kodu / Product Model Code

Çap / Bore (mm)

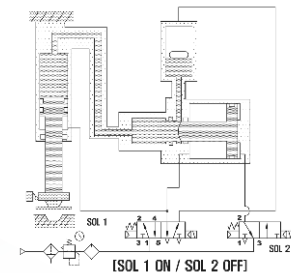
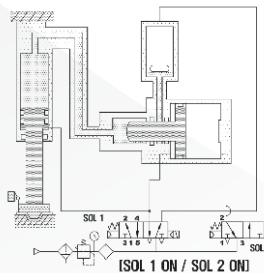
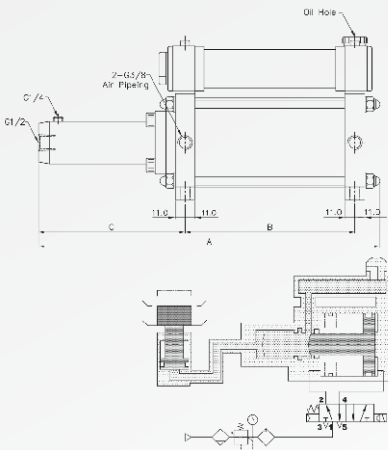
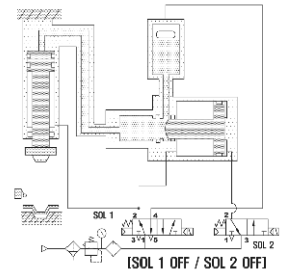
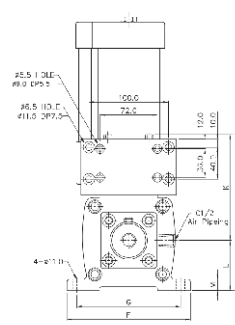
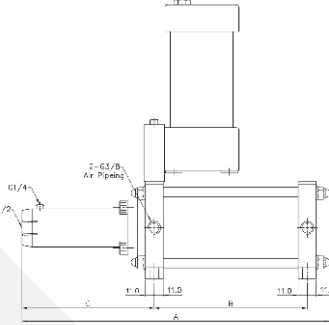
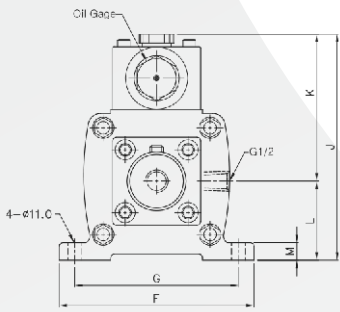
40 - 50 - 63 mm

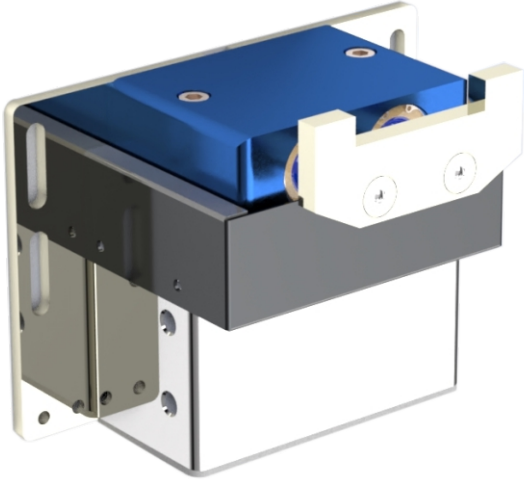
Oran / Rate

1:11 / 1:25 - 1:50



MODEL	A	B	C	F	G	J	K	L	M
KBSST-40-70	378	188	162.5	155	130	180	120	60	14
KBSST-40-100	478	238	212.5	155	130	180	120	60	14
KBSST-60-70	378	188	162.5	225	190	227	137	90	16
KBSST-60-100	478	238	212.5	225	190	227	137	90	16





Sipariş Kodu / Ordering Code

STP 40 S 100

Strok / Stroke

Manyetik / Magnet

Çap / Bore Size (mm)

Model / Model

Model / Model Type

Ürün Model Kodu / Product Model Code

Çap / Bore Size (mm)

40 mm

Strok / Stroke

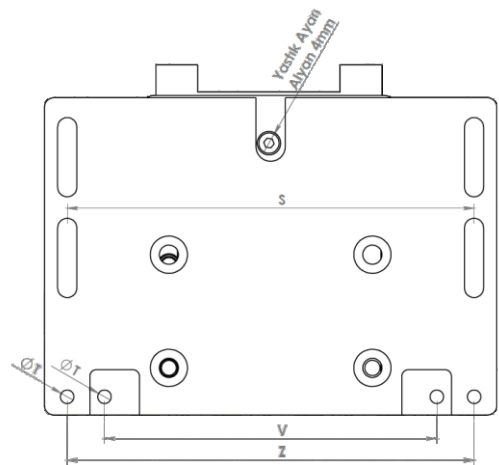
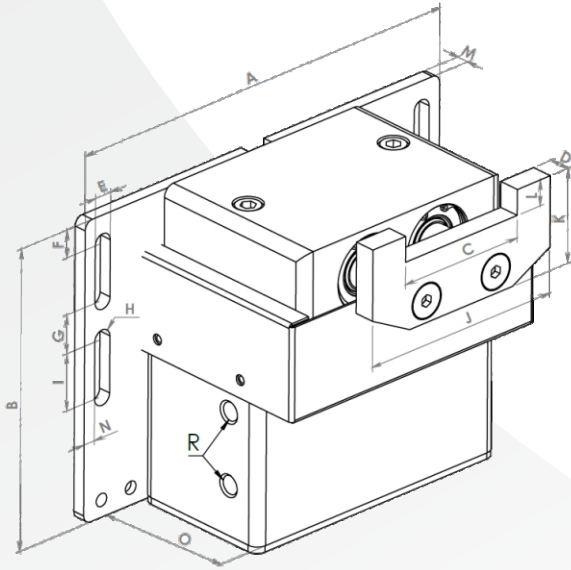
25 - 100 mm

Manyetik / Magnet

S : Manyetik / Magnet

- : Manyetik Yok / No Magnet

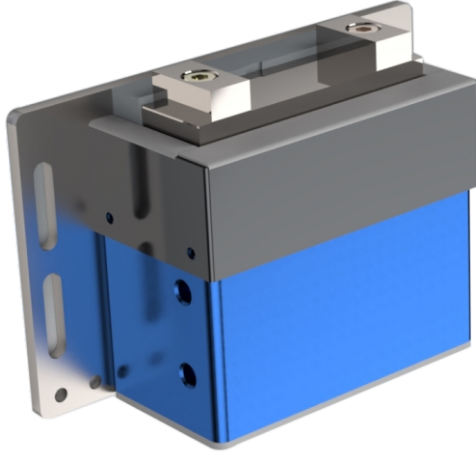
Çap Bore (mm)	A	B	C	D	E	F	G	H	I	J	K	M	N	R	O	S	V	Z	T
40	200	140	63	10	8.5	13	18	R4.25	26.5	100	44	6	5.8	G1/8	69	179.9	147	180	6





Sipariş Kodu / Ordering Code

STP2 40 S 100



Strok / Stroke

Manyetik / Magnet

Çap / Bore Size (mm)

Model / Model

Model / Model Type

Ürün Model Kodu / Product Model Code

Çap / Bore Size (mm)

40 mm

Strok / Stroke

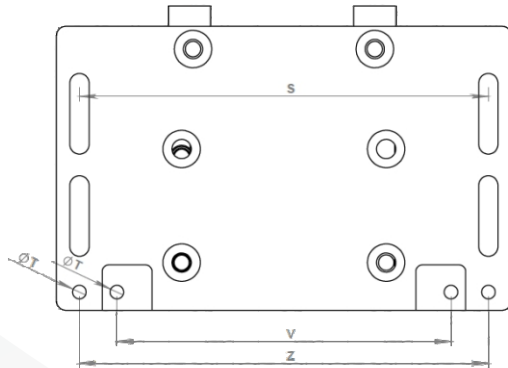
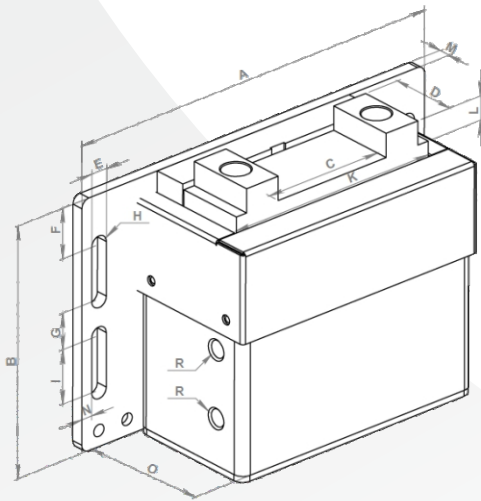
25 - 100 mm

Manyetik / Magnet

S : Manyetik / Magnet

- : Manyetik Yok / No Magnet

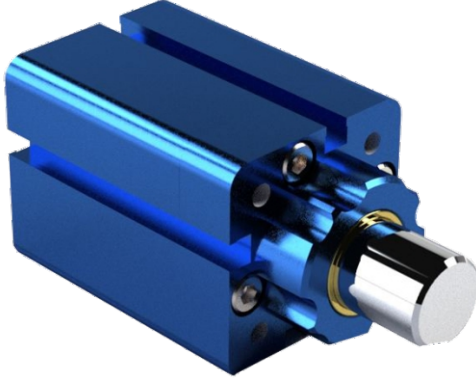
Çap Bore (mm)	A	B	C	D	E	F	G	H	I	J	K	M	N	R	O	S	V	Z	T
40	200	140	63	35	8.5	13	18	R4.25	26.5	100	112	6	5.8	G1/8	69	179.9	147	180	6





Sipariş Kodu / Ordering Code

KSTPC 32



Çap / Bore Size (mm)

Model / Model

Model / Model Type

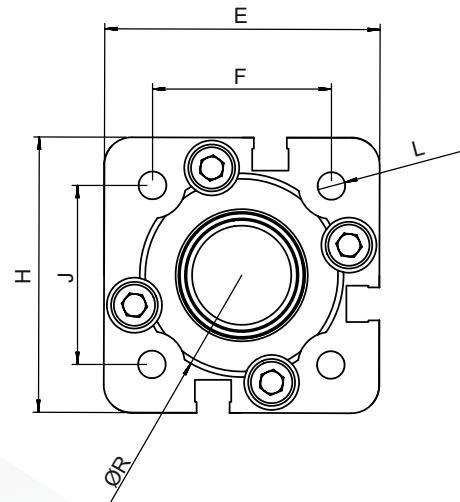
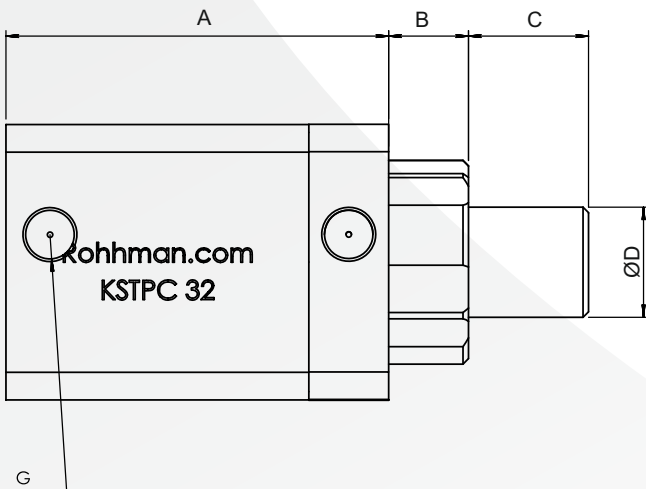
Ürün Model Kodu / Product Model Code

Çap / Bore (mm)

32 mm

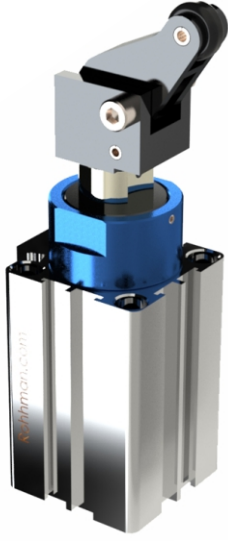
Çap Bore (mm)	A	B	C	D	E	F	G	H	J	R	L
32	69,50	14,50	21,80	20	50	32,50	1/8	50	32,50	18,50	M6 X 10

Çap / Bore	32
Akışkan / Fluid	Hava / Air
Çalışma Basınç Aralığı / Working Pressure Range	1 ~ 9,0 kgf/cm ²
Maximum Basınç Dayanımı / Max. Pressure Resistance	13,5 kgf/cm ²
Çalışma Sıcaklık Aralığı / Working Temperature Range	0 ~ 70 °C
Çalışma Hız Aralığı / Working Speed Range	50 ~ 800 mm/sec



PNÖMATİK STOPER FREN SİLİNDİRİ

PNEUMATIC STOPER BRAKE CYLINDER



Sipariş Kodu / Ordering Code

KRSQ 32 S 100

Strok / Stroke

Manyetik / Magnet

Çap / Bore Size (mm)

Model / Model

Model / Model Type

Ürün Model Kodu / Product Model Code

Çap / Bore Size (mm)

40 mm

Strok / Stroke

25 - 100 mm

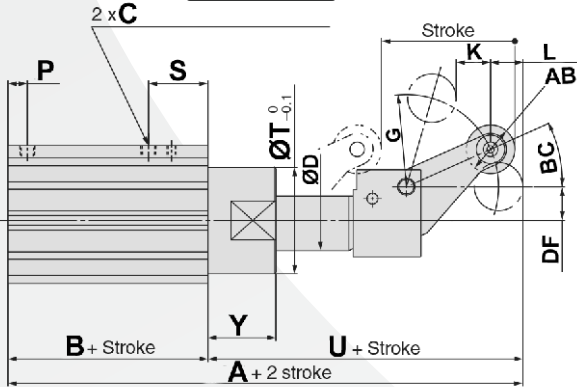
Manyetik / Magnet

S : Manyetik / Magnet

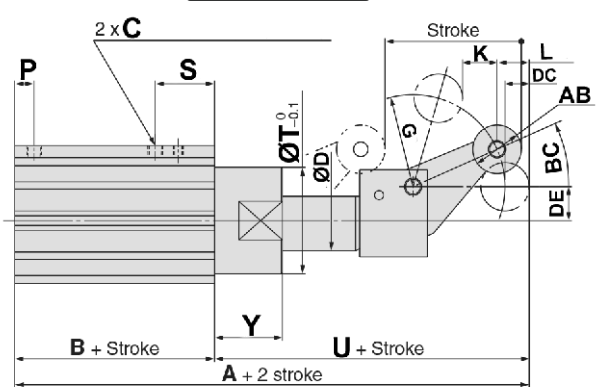
- : Manyetik Yok / No Magnet

Çap Bore (mm)	A	B	AB	BC	C	ØD	DE	DF	DC	E	G	I	J	K	L	M	MN	MM	MK	ØN	O	P	S	ØT	Z
32	120.5	48	ø15	30°	G1/8	ø20	-	10.5	-	45	R25	60	4.5	5°	10.5	34	14	6	-	5.5	9 depth 7	7.5	20	36	-
40	152.5	52.5	ø20	24°	G1/8	ø25	14	-	10	52	R38	69	5	14°	13.5	40	36	31	7.5	5.5	9 depth 7	8	24.5	44	14
50	154	54	ø20	G1/8	G1/8	ø25	14	-	10	64	R38	86	7	14	13.5	50	36	31	7.5	6.6	11 depth 8	8	24.5	56	19

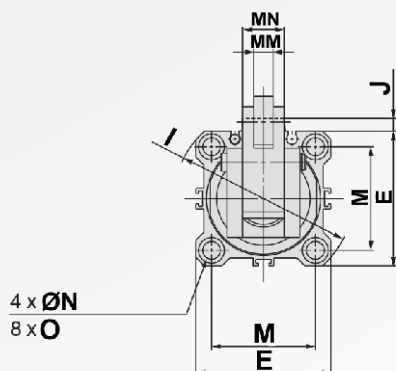
KRSQ 32



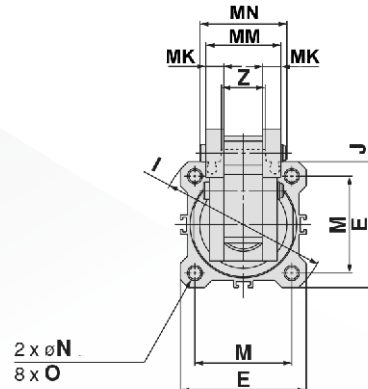
KRSQ 40-50

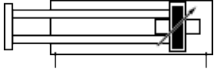
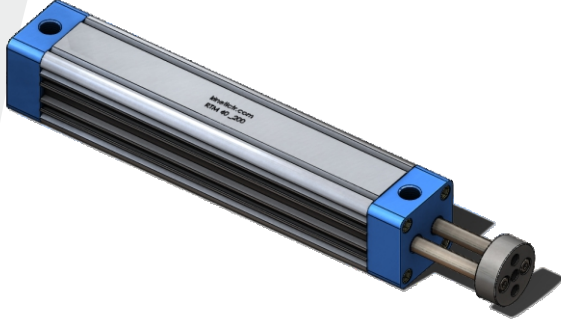


KRSQ 32



KRSQ 40-50





Sipariş Kodu / Ordering Code

KTWR 32 50 S

Manyetik / Magnet

Strok / Stroke

Çap / Bore Size (mm)

Model / Model

Model / Model Type

Ürün Model Kodu / Product Model Code

Çap / Bore Size (mm)

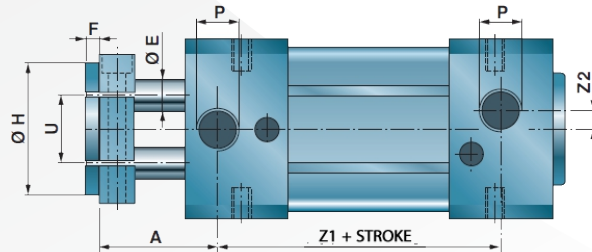
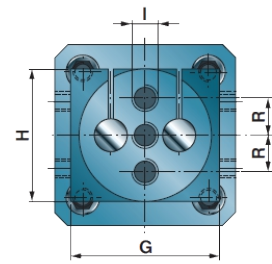
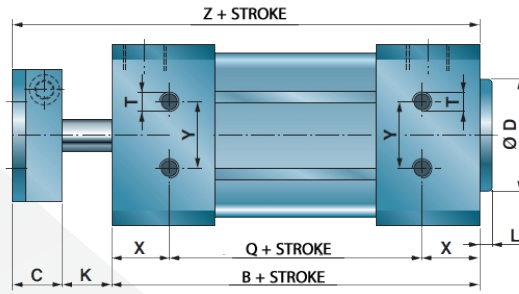
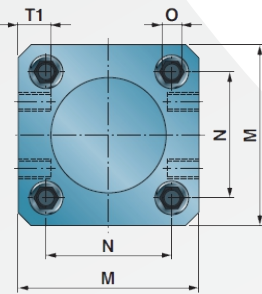
32 - 40 - 50 - 63 - 80 - 100 mm

Strok / Stroke

20 - 1000 mm

Manyetik / Magnet

Çap Bore (mm)	A	B	C	ØD	ØE	F	G	ØH	I	L	M	N	O	P	Q	R	S	T	T1	U	K	X	Y	Z	Z1
32	26	102	15	30	8	4	40	32	M6	4	45	32.5	M6	G1/8	72	9.5	32	M5	8	18	11	15	16	128	78
40	30	112	15	35	10	4	45	40	M8	4	55	38	M6	G1/4	77	11.5	40	M6	10	21	15	17.5	21	142	86.2
50	34	117	18	40	12	5	55	50	M8	4	65	46.5	M8	G1/4	85	15	50	M8	10	26	16	16	24	151	82.5
63	36	125	22	45	16	5	70	63	M10	4	80	56.5	M8	G3/8	89	19	63	M8	10	35	14	18	33	161	89.5
80	38	136	22	45	20	5	95	80	M12	4	100	72	M10	G3/8	98	25	80	M10	13	46	16	19	40	174	100
100	38	143	22	55	20	5	110	100	M12	4	115	89	M10	G1/2	105	35	100	M10	13	70	16	19	58	181	106





Sipariş Kodu / Ordering Code

KTRC 32 H 100

Bağlantı Eksenli / Mountage

Mil / Rod

Çap / Bore Size (mm)

Model / Model

Model / Model Type

Ürün Model Kodu / Product Model Code

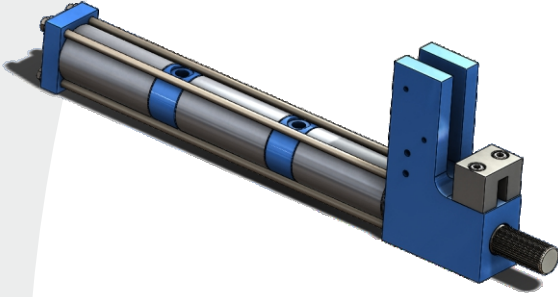
Gövde / Body Size (mm)

180 - 200 mm

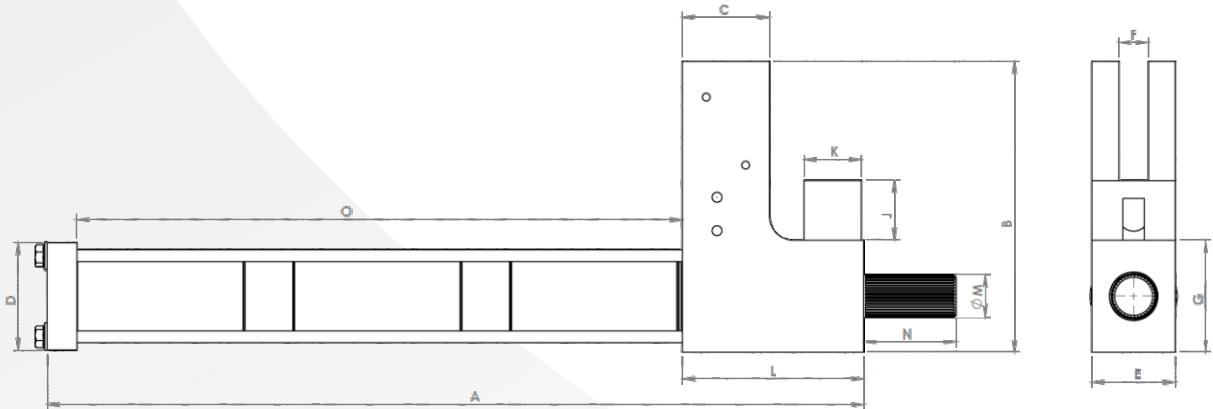
Bağlantı / Mountage

80 mm - 100 mm - 125 mm

Manyetik / Magnet



Çap Bore (mm)	A	B	C	D	E	F	G	H	I	J	K	M	N	R	O	S	V	Z	T
40	200	140	63	35	8.5	13	18	R4.25	26.5	100	112	6	5.8	G1/8	69	179.9	147	180	6





Sipariş Kodu / Ordering Code

RTIND 25 M 4

Pozisyon Sayısı / Pozision

Manyetik / Magnet

Çap / Bore Size (mm)

Model / Model

Model / Model Type

Ürün Model Kodu / Product Model Code

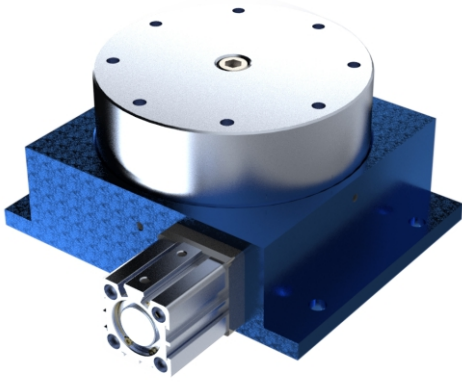
Çap / Bore Size (mm)

25 - 63 mm

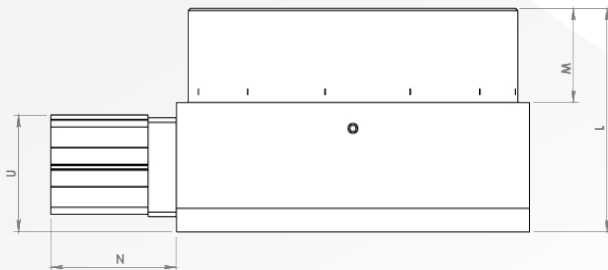
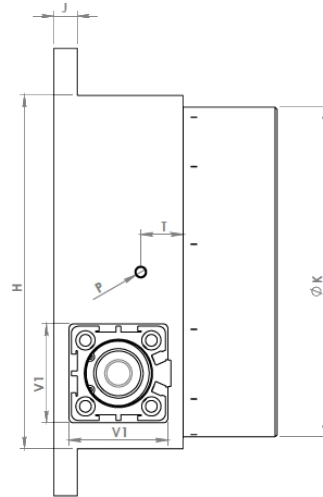
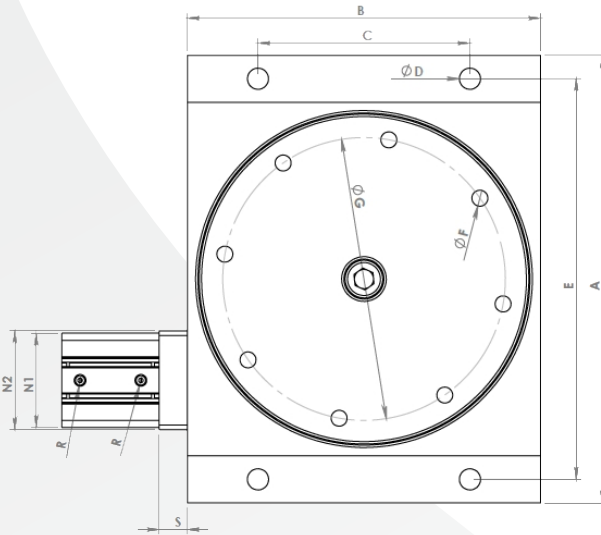
Manyetik / Magnet

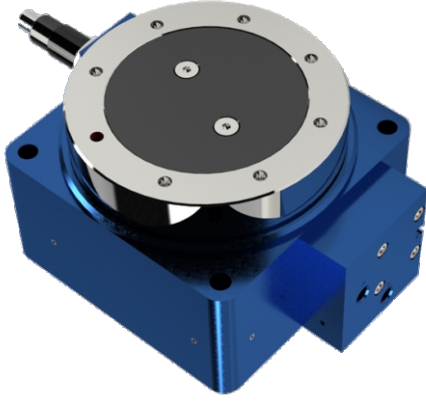
Pozisyon Sayısı / Pozision Number

2 - 15 Pozisyon



Model	A	B	C	D	E	F	G	H	J	K	L	M	N	N1	N2	R	U	S	V1	P	T
RTIND 25	190	150	90	Ø9	170	M8x8	Ø120	150	10	Ø140	70	15	53	40	42	G1/8	49.8	12	40	G1/8	18





Sipariş Kodu / Ordering Code

RTINDS 4 M 6

Pozisyon Sayısı / Pozision

Manyetik / Magnet

Seri / Series

Model / Model

Model / Model Type

Ürün Model Kodu / Product Model Code

Seri / Series

3 - 4 - 6 - 9

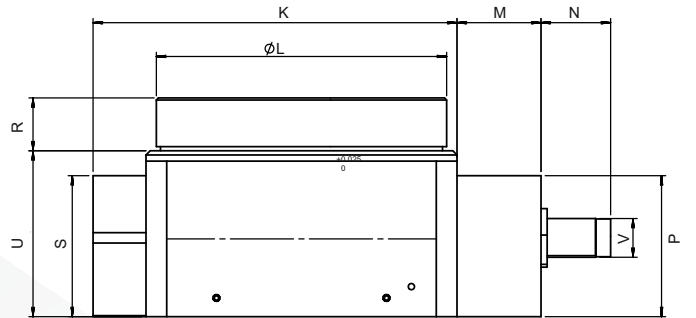
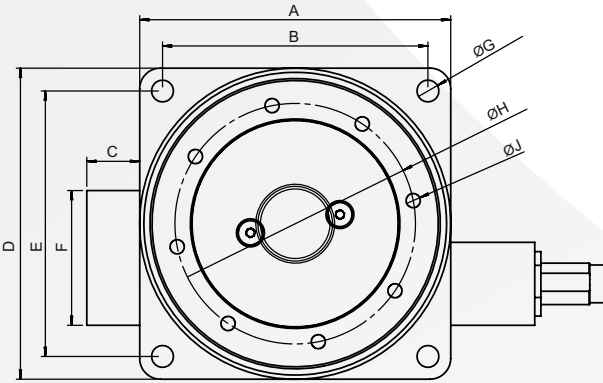
Manyetik / Magnet

Pozisyon Sayısı / Pozision Number

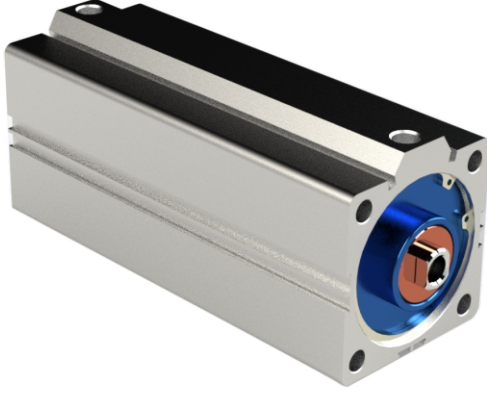
2 - 24 Pozisyon

Model Model	Tork / Torque 6 bar	Mak. Atalet Momenti Max. moment of inertia	Pozisyon Sayısı Partitions	Eksenel yük statik / dinamik Axial load static / dynamic
RTINDS_3	1 Nm	60 kgcm ²	2-3-4-6-8-10-12	3,5 kN / 80 N
RTINDS_4	2 Nm	175 kgcm ²	2-3-4-6-8-12-24	20 kN / 140 N
RTINDS_6	16 Nm	405 kgcm ²	2-3-4-6-8-10-12	20 kN / 250 N
RTINDS_9	42 Nm	2734 kgcm ²	2-3-4-6-8-12-24	35 kN / 700 N

Teknik Veriler / Technical Data	Değerler / Value
Pozisyonlama Doğruluğu / Indexing accuracy	± 0,03 mm Ø120 mm, de
Eksenel Plaka Salgısı / Axial run-out of plate	0,03 mm
Mak. Sıkıştırma Ağırlığı / Max. clamping weight	14 kg
Kilitli Tork / Locked torque	100 Nm
Yanal Kuvvet / Lateral force static	10 kN
Zamanlama / Timing device	50-200 / min
Ağırlık / Own weight	3,2 kg
Çalışma Başına Mak. Hava Tüketimi / Max. air consumption per timing device	40,5 cm ³
Hareket: Filtrelenmiş ve Kurutulmuş Hava / Drive: compressed air filtered, dried	4-8 bar
Hava Giriş Bağlantısı / Air pressure connection	G 1/8
Kontrol: Yön Kontrol Valfi / Control: directional-control valve	4/2 5/2
Malzeme / Material	Sert Eloksallı Alm. / hard anodized high strength al
Tabla Malzemesi / Plate Material	Çelik / Alm. / Steel



Model	A	B	C	D	E	F	G	H	J	K	L	M	N	R	U	S	V	P
RTINDS 4	150	128	25,50	150	128	65	Ø10,50	Ø116	M8	175,50	Ø140	40,50	33,56	22,50	80	68	18,69	68
RTINDS 6	150	128	25,50	150	128	65	Ø10,50	Ø116	M8	175,50	Ø140	40,50	33,56	22,50	80	68	18,69	68
RTINDS 9	270	230	25,50	270	230	100	Ø13	Ø220	M10	295,50	Ø270	40,50	69,56	23	98	75	18,69	75



Sipariş Kodu / Ordering Code

SDA_N 80 50 S

Manyetik / Magnet

Strok / Stroke (mm)

Çap / Bore Size (mm)

Model / Model

Model / Model Type

Ürün Model Kodu / Product Model Code

Çap / Bore (mm)

50 - 63 - 80 - 100 mm

Strok / Stroke (mm)

5 mm - 1400 mm

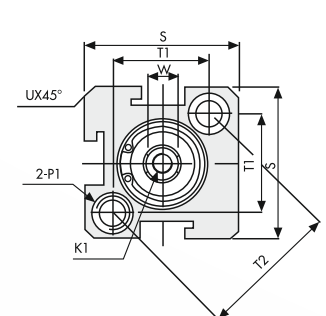
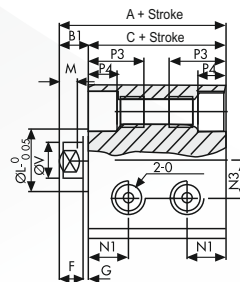
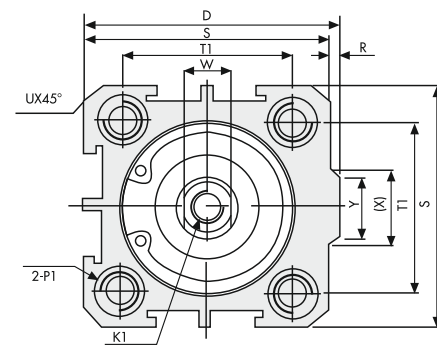
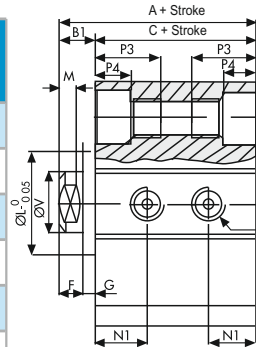
Manyetik / Magnet

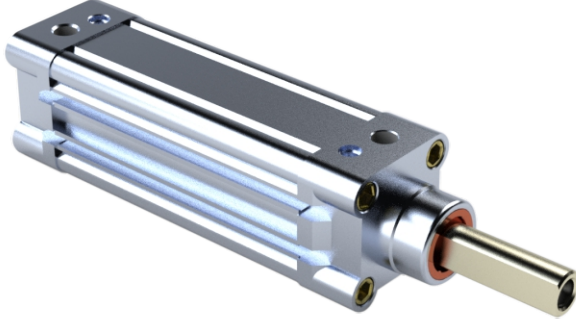
S: Manyetik / Magnet

Çap Bore	Standard Type			Attach Magnet			D	E	F	G	K1	L	M	N1	N3	O
	A	B1	C	A	B1	C										
50	37	9	28	47	9	38	71.5	15	5	4	M10 x 1.5	38	2.8	10.5	-	G1/4
63	41	9	32	51	9	42	84.5	15	5	4	M10 x 1.5	40	2.8	11.8	-	G1/4
80	52	11	41	62	11	51	104	15	6	5	M10 x 1.5	45	4	14.5	-	G3/8
100	63	12	51	73	12	61	124	18	7	5	M10 x 1.5	55	4	20.5	-	G3/8

Çap / Bore	P1			P3	P4	R	S	T1	T2	U	V	W	X	Y
50	Ø 11	M8 x 1.25	Ø 6.5	25	8.5	9.5	62	48	-	4.15	20	16	30	20
63	Ø 11	M8 x 1.25	Ø 6.5	25	8.5	9.5	75	60	-	3.15	20	16	28.7	20
80	Ø 14	M12 x 1.75	Ø 9.2	25	10.5	10	94	74	-	3.65	20	16	36	26
100	Ø 17.5	M12 x 1.75	Ø 11.3	30	13	10	114	90	-	3.65	20	16	35	26

Çap / Bore	50	63	80	100
Akışkan / Fluid	Hava / Air			
Çalışma Basınç Aralığı / Working Pressure Range	1 ~ 9,0 kgf/cm ²			
Maximum Basınç Dayanımı / Max. Pressure Resistance	13,5 kgf/cm ²			
Çalışma Sıcaklık Aralığı / Working Temperature Range	0 ~ 70 °C			
Çalışma Hız Aralığı / Working Speed Range	50 ~ 800 mm/sec			
Kuvvet / Force kg (at 6 bar)	117.7	186.9	301.4	471





Sipariş Kodu / Ordering Code

RIC_N 50 50 S

Manyetik / Magnet

Strok / Stroke (mm)

Çap / Bore Size (mm)

Model / Model

Model / Model Type

Ürün Model Kodu / Product Model Code

Çap / Bore (mm)

50 - 63 - 80 - 100 mm

Strok / Stroke (mm)

5 mm - 1400 mm

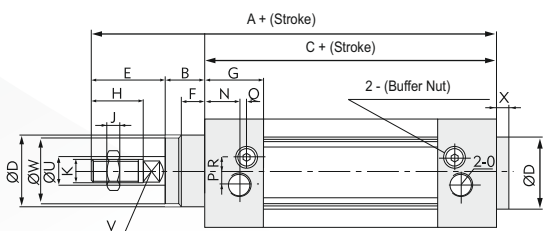
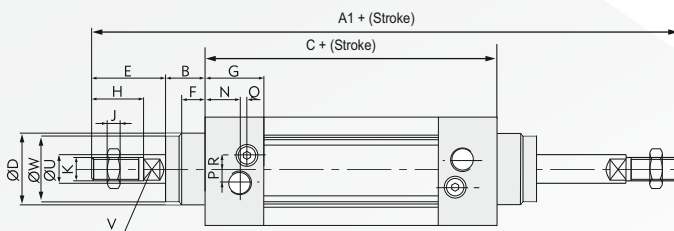
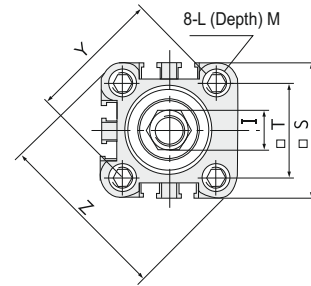
Manyetik / Magnet

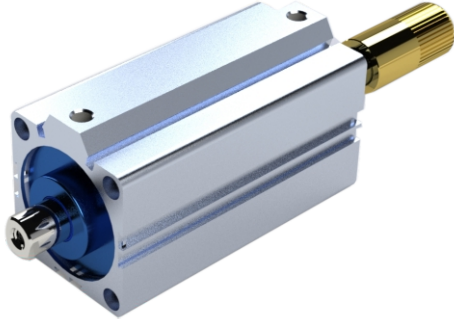
S: Manyetik / Magnet

Bore (mm)	A	A1	A2	B	C	D	E	F	G	H	I	J	K	L
50	175	244	233	27	106	40	42	10	32	32	23	8	M14 x 1.5	M8
63	190	258	247	26	122	45	42	10	36	32	23	8	M14 x 1.5	M8
80	214	301	288	35	127	45	52	10	37	40	26	10	M14 x 1.5	M10
100	229	321	308	40	137	55	52	10	39	40	26	10	M14 x 1.5	M10

Bore (mm)	M	N	O	P	Q	R	S	T	U	V	W	X	Y	Z	Z1
50	12	21	G1/4	7	3	9	65	46.5	20	17	38	4	65.8	84.5	23
63	12	23	G3/8	8	5	9	76	56.5	20	17	40	4	79.9	99.6	23
80	15	24	G3/8	10	5	12	94	72	20	22	43	5	101.8	123.8	29
100	15	26	G1/2	10	5	14	112	89	20	22	47	6	125.9	148.9	29

Çap / Bore	50	63	80	100
Akışkan / Fluid	Hava / Air			
Çalışma Basınç Aralığı / Working Pressure Range	1 ~ 9,0 kgf/cm ²			
Maximum Basınç Dayanımı / Max. Pressure Resistance	13,5 kgf/cm ²			
Çalışma Sıcaklık Aralığı / Working Temperature Range	0 ~ 70 °C			
Çalışma Hız Aralığı / Working Speed Range	50 ~ 800 mm/sec			
Kuvvet / Force kg (at 6 bar)	117.7	186.9	301.4	471





Sipariş Kodu / Ordering Code

SDAQ 50 50 S M

Manyetik / Magnet

Strok / Stroke (mm)

Çap / Bore Size (mm)

Model / Model

Model / Model Type

Ürün Model Kodu / Product Model Code

Çap / Bore (mm)

32 - 40 - 50 - 63 - 80 - 100 mm

Strok / Stroke (mm)

10 mm - 100 mm

Manyetik / Magnet

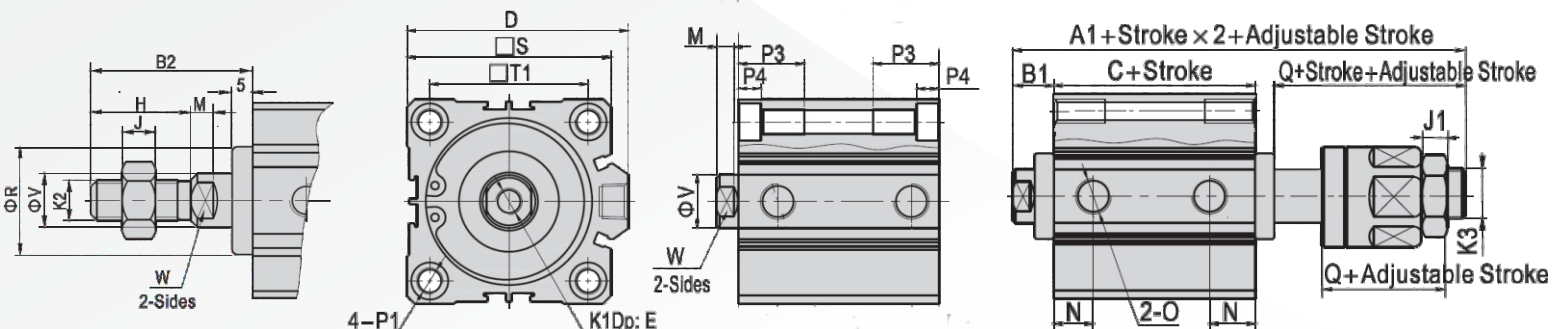
S: Manyetik / Magnet

Diş / Thread

M: Erkek Dişli / Male Thread
F: Dişi Dişli / Female Thread

Çap Bore	D	K1	O	P3	P4	S	T1	V	P1
32	49.5	M8 x 1.25	G1/8	17	7	45	34	16	Q9 M6 x 1.0
40	57	M8 x 1.25	G1/8	17	7	53	40	16	Q9 M6 x 1.0
50	71	M10 x 1.5	G1/4	22	8	64	50	20	Q11 M8 x 1.25
63	84	M10 x 1.5	G1/4	28.5	10.5	77	60	20	Q14 M10 x 1.5
80	104	M16 x 2.0	G3/8	35.5	13.5	98	77	25	Q17.5 M12 x 1.75
100	123.5	M20 x 2.5	G3/8	35.5	13.5	117	94	32	Q17.5 M12 x 1.75

Çap Bore	Standard Type			Attach Magnet			B1	E	N	Q	J1	K3	B2	H	J	K2	M	R	V	W
	A	A1	C	A	A1	C														
32	79.5	95.5	45.5	89.5	105.5	55.5	17	13	12.5	28	7	M12 x 1.25	38.5	23.5	8	M14 x 1.5	6	22	16	14
40	89	105	55	99	115	65	17	13	14	28	7	M12 x 1.25	38.5	23.5	8	M14 x 1.5	6	28	16	14
50	91.5	107.5	55.5	101.5	117.5	65.5	18	15	14	29	8	M16 x 1.5	43.5	28.5	11	M18 x 1.5	6.5	35	20	17
63	93	109	57	103	119	67	18	15	16.5	29	8	M16 x 1.5	43.5	28.5	11	M18 x 1.5	6.5	35	20	17
80	106	126.5	66	116	136.5	76	20	21	19	35.5	10	M20 x 1.5	53.5	35.5	13	M22 x 1.5	8.5	43	25	22
100	119.5	145	75.5	129.5	155	85.5	22	27	23	42.5	13.5	M27 x 2.0	53.5	35.5	13	M26 x 1.5	10	59	32	27





Sipariş Kodu / Ordering Code

ST 01 S

Vakum Derecesi / Vacuum Degree (kPa)

Bağlantı / Connection

Model / Model

Model / Model Type

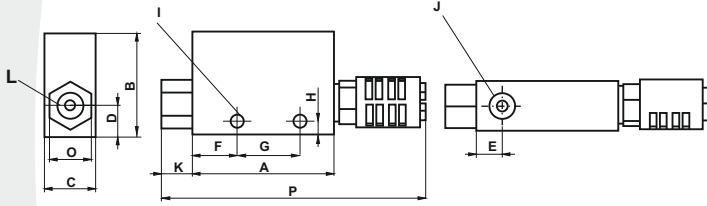
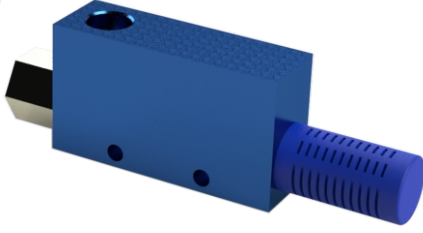
ST / Veya Valfi CV / Vakum Valfi

Bağlantı / Connection

01 : G1/8 02 : G1/4

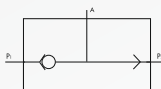
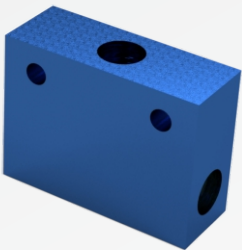
Vakum Derecesi / Vacuum Degree (kPa)

S: 0,5 Mpa



MODEL / MODEL	CV 10	CV 15	CV 20	CV 25	CV 30A
Kullanılan Akışkan / Used Fluid	Hava, Paslandırmayan Gazlar, Yanmayan Gazlar, / Air, Non-corrosive gasses, incombustible gases				
Çalışma Sıcaklığı / Operating Temperature (°C)	(0 ~+60 °C) Without freezing				
Kaynak Yağı / Supplying Oil	Dont				
Çalışma Basıncı / Working Pressure	0.1 ~ 0.6 Mpa				
Ayar Aralığı / Setting Range (kpa)	-20 ~ - 53				
Yükleme Öncesi Ayar Değeri / Setting Value Before Shipment (kpa)	- 46				
Çalışma Doğruluğu / Operational Accuracy (kpa)	±5.3				
Gecikme / Hysteresis (kpa)	4.0 ~ 13.3				
Elektriksel Verim / Electrical Rating (when resistance is applied)	AC 125V:5A, AC250V:3A, DC24V:0.2A				
Çalışma Sıcaklık Aralığı / Range of operating temperature (°C)	(0 ~ +60°C) cant be used in freeze				
Hava Giriş Basıncı / Air Supply Pressure (Mpa)	0.5 Mpa				
Vakum Akış / Vacuum Flow (l / min)	27	63	110	160	225
Hava Tüketimi / Air Consumption (l / min)	44	100	180	265	385

MODEL	A	B	C	D	E	F	G	H	I	J	K	L	O	Drive
CV - 05	45	33	16	10	8	14	20	4.5	2- Ø4.2	Rp1/8	10	Rp1/8	14	Rp1/8
CV - 10	45	33	16	10	8	14	20	4.5	2-Ø4.2	Rp1/8	10	Rp1/8	14	Rp1/8
CV - 15	63	35	20	11	10	20	25	5	2-Ø4.5	Rp1/4	15	Rp1/4	17	Rp1/4
CV - 20	85	40	30	15	13	28	32	7	2-Ø6	Rp3/8	20	Rp1/4	24	Rp1/2
CV - 25	100	60	40	20	16	20	50	5.5	2-Ø6	Rp1/2	17	Rp3/8	28	Rp3/4
CV - 30A	118	60	40	20	20	33	50	5.5	2-Ø6	Rp3/4	20	Rp1/2	30	Rp3/4



MODEL / MODEL	ST - 01	ST - 02
Efektif Geçiş Alanı / Effective Section Area	7,5 mm ²	21 mm ²
Çalışma Basıncı Aralığı / Working Pressure Range	0 ~ 1,0 MPa	
Çalışma Sıcaklık Aralığı / Operating Temperature Range	0 ~ 60 °C	



Sipariş Kodu / Ordering Code

KNG 20

Mesafe / Distance (mt)

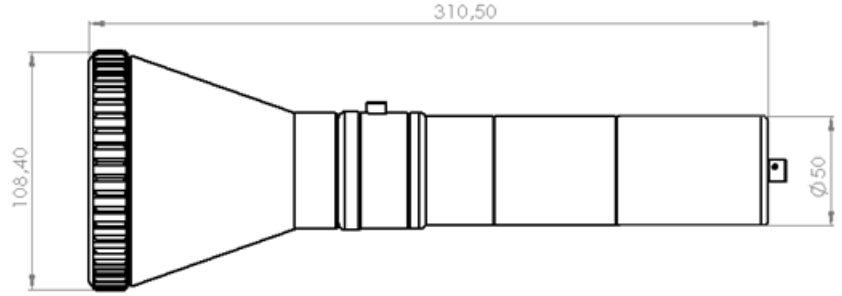
Model / Model

Model / Model Type

Ürün Model Kodu / Product Model Code



Ağ Tabancası

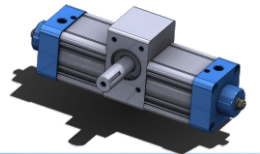
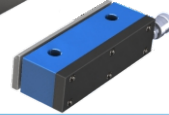
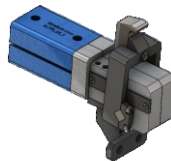
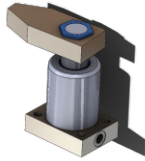
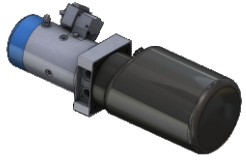


Avantajları:

Kullanımı Kolaydır ve Emniyet butonuna sahiptir.
Hayvanları zarar vermeden kurtarmak ve yakalamak için uygundur.
20 mt fırlatma özelliğine sahiptir.
İstedığınız şekilde alım paketini seçebilirsiniz.

Genel Bilgi:

Şüpheli şahıslar, kuşlar ve hayvanları yakalamak için kullanılabilir.
Yakalarken herhangi bir zarar vermez.
Silah olarak kullanılmaz ancak kişisel güvenliğinizi sağlayabilirsiniz.
10 - 20 mt için daha büyük ağ kullanılabilir.
Açık alanlarda emniyet amacıyla sizin için ve güvenlik birimleri için en ideal yardımcıdır.
Çiftlik, otel, fabrika, işletme, kişisel kullanılan binalarda, yerel polis karakolu vb. yerlerde de kullanılabilir.



KINETIC

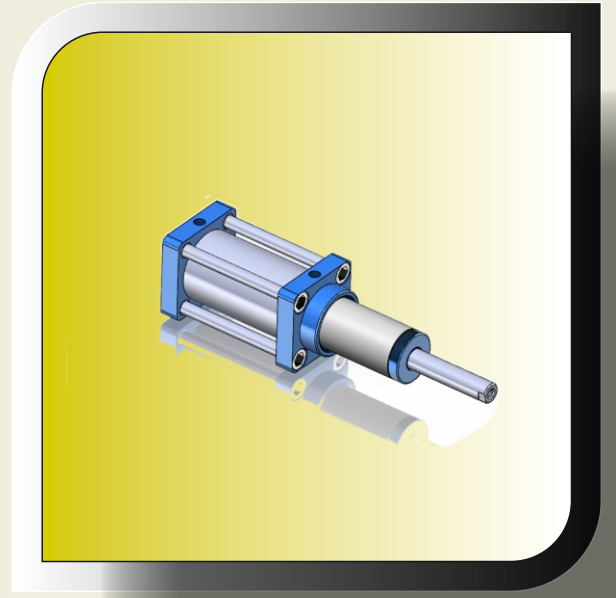
ÜÇEVLER MAH. KÜÇÜK SAN.ŞİT. 24.BLK. NO: 3/4

NİLÜFER / BURSA / TÜRKİYE

www.kinetictr.com

info@kinetictr.com

TEL:90.224.252 00 81 / 90.224.252 00 91



€ **EURO**

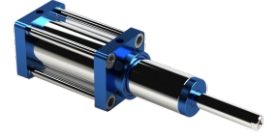
FİYAT LİSTESİ 2023





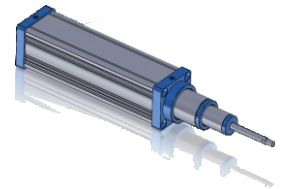
TLSK-2 KADEME TELESKOPIK SİLİNDİRLER / Telescope Cylinders

STROK		Ø 50	Ø 80	Ø 100
100	mm	150	215	273
200	mm	195	254	332
300	mm	241	299	390
400	mm	273	345	449
500	mm	319	364	514
600	mm	364	403	572
700	mm	403	449	631
800	mm	449	494	689
900	mm	494	540	748
1000	mm	540	585	826
İlave 1 cm Fiyatı		6	7	8
Manyetik Farkı		13	16	24



TLSK-3 KADEME TELESKOPIK SİLİNDİRLER / Telescope Cylinders

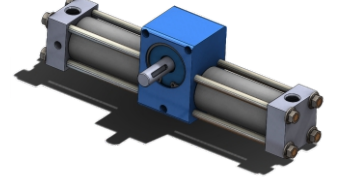
STROK		Ø 63	Ø 80	Ø 100
100	mm	182	241	299
200	mm	241	286	364
300	mm	299	319	423
400	mm	364	364	481
500	mm	423	423	540
600	mm	553	553	598
700	mm	540	540	663
800	mm	598	598	722
900	mm	663	663	780
1000	mm	722	722	839
İlave 1 cm Fiyatı		8	10	13
Manyetik Farkı		13	16	24





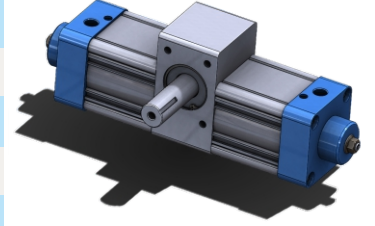
KRA DÖNER AKTUATÖRLER / Rotary Actuators

MODEL	EURO	MANYETİK
KRA25 / 90° - 180°	189	16
KRA32 / 90° - 180°	247	24
KRA40 / 90° - 180°	280	32
KRA50 / 90° - 180°	319	38
KRA63 / 90° - 180°	377	46
KRA80 / 90° - 180°	468	52
KRA100 / 90° - 180°	566	60
KRA125 / 90° - 180°	676	68



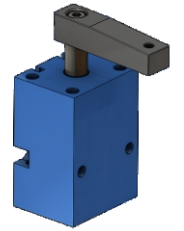
KRA-C DERECE AYARLI DÖNER AKTUATÖRLER / Rotary Actuators

MODEL	EURO	MANYETİK
KRA-C 25 / 90° - 180°	247	16
KRA-C 32 / 90° - 180°	325	24
KRA-C 40 / 90° - 180°	371	32
KRA-C 50 / 90° - 180°	423	38
KRA-C 63 / 90° - 180°	494	46
KRA-C 80 / 90° - 180°	618	52
KRA-C 100 / 90° - 180°	741	60
KRA-C 125 / 90° - 180°	826	68



BGDK BLOK GÖVDE DÖNER KLEMP / Swing Clamp

MODEL	EURO	MANYETİK
BGDK 25 / 90°	163	16
BGDK 32 / 90°	176	24
BGDK 40 / 90°	182	32
BGDK 50 / 90°	208	38



MKA DÖNER KLEMP / Swing Clamp

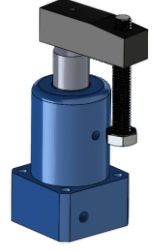
MODEL	EURO	MANYETİK
MKA 25 / 90°	163	16
MKA 32 / 90°	169	24
MKA 40 / 90°	176	32
MKA 50 / 90°	208	38
MKA 63 / 90°	241	46





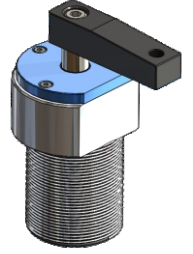
KISA TİP DÖNER KLEMP / Short Type Swivel Clamp

MODEL	EURO
As1 25 / 90°	104
As1 32 / 90°	114
As1 40 / 90°	133
As1 50 / 90°	143
As1 63 / 90°	189



K89Y YUVARLAK GÖVDE DÖNER KLEMP / Round Type Swivel Clamp

MODEL	EURO
K89Y32 / 90°	179
K89Y40 / 90°	228
K89Y50 / 90°	273
K89Y63 / 90°	319



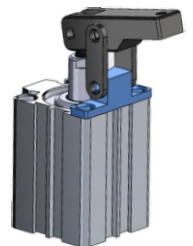
KCL DÖNER KLEMP / Round Type Swivel Clamp

MODEL	EURO
KCL32 / 90°	345
KCL40 / 90°	390
KCL50 / 90°	436
KCL63 / 90°	481



MSA DÜZ KLEMP / Basic Type Swivel Clamp

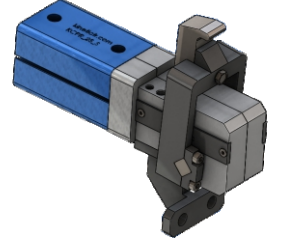
MODEL	MANYETİK
MSA32	72
MSA40	82
MSA50	94
MSA63	107
MSA80	124





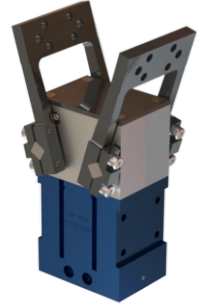
KCPR POWER KLEMP / Power Clamp

MODEL	€ EURO	MANYETİK
KCPR 25	400 €	10 €
KCPR 32	450 €	15 €
KCPR 40	480 €	20 €
KCPR 50	530 €	25 €
KCPR 63	580 €	30 €



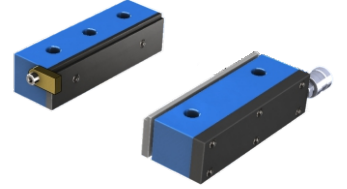
KGK POWER KLEMP / Power Clamp

MODEL	€ EURO
KCPR 25	450 €
KCPR 32	500 €
KCPR 40	550 €
KCPR 50	600 €
KCPR 63	650 €



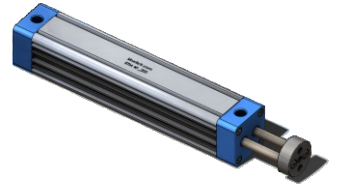
KPM PNÖMATİK MENGENE / Pneumatic Clamp

MODEL	€ EURO	MANYETİK
KPM / 80	250 €	10 €
KPM / 100	250 €	10 €
KPM / 125	250 €	10 €



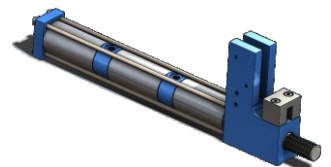
KTWR İKİZ MİLLİ SİLİNDİR / Twin Rod Cylinder

STROK	Ø 32	Ø 40	Ø 50	Ø 63	Ø 80	Ø 100
100 mm	35 €	40 €	50 €	65 €	90 €	115 €
200 mm	40 €	45 €	60 €	75 €	102 €	130 €
300 mm	45 €	50 €	70 €	85 €	114 €	145 €
400 mm	50 €	55 €	80 €	95 €	126 €	160 €
500 mm	55 €	60 €	90 €	105 €	138 €	175 €
İlave 1 cm Fiyatı	0.5 €	0.7 €	1 €	1 €	1.2 €	1.5 €
Manyetik Farkı	8 €	8 €	10 €	13 €	20 €	25 €



KTRC TRİDEM SİLİNDİR / Tridem Cylinder

MODEL	€ EURO	MANYETİK
KTRC 32	210 €	10 €
KTRC 40	230 €	10 €





KISA TİP DÖNMEZ MİLLİ SİLİNDİR / Short Strok Non Rotate Cylinder

STROK	Ø 50	Ø 63	Ø 80	Ø 100
10 mm	180 €	225 €	270 €	360 €
20 mm	195 €	235 €	285 €	375 €
30 mm	205 €	245 €	295 €	390 €
40 mm	210 €	255 €	300 €	395 €
50 mm	215 €	260 €	305 €	400 €
60 mm	220 €	265 €	310 €	405 €
70 mm	225 €	270 €	315 €	415 €
80 mm	230 €	275 €	320 €	425 €
90 mm	235 €	280 €	325 €	435 €
100 mm	240 €	285 €	330 €	445 €

Daha uzun stroklar için lütfen bilgi alınız.

DÖNMEZ MİLLİ SİLİNDİR / Non Rotate Cylinder

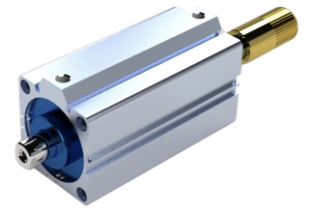
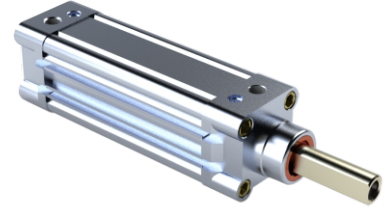
STROK	Ø 50	Ø 63	Ø 80	Ø 100
50 mm	65 €	80 €	104 €	128 €
100 mm	69 €	84 €	108 €	136 €
160 mm	73 €	88 €	112 €	144 €
200 mm	76 €	92 €	116 €	152 €
250 mm	79 €	96 €	120 €	160 €
300 mm	83 €	100 €	124 €	168 €
350 mm	86 €	104 €	128 €	176 €
400 mm	90 €	108 €	132 €	184 €
450 mm	93 €	112 €	136 €	192 €
500 mm	96 €	116 €	140 €	200 €

Daha uzun stroklar için lütfen bilgi alınız.

SDAQ STROK AYARLI SİLİNDİR / SDAQ Adjustable Stroke Cylinder

STROK	Ø 32	Ø 40	Ø 50	Ø 63	Ø 80	Ø 100
10 mm	40 €	47 €	65 €	77 €	115 €	141 €
25 mm	40 €	47 €	65 €	77 €	115 €	141 €
50 mm	45 €	50 €	67 €	80 €	117 €	145 €
100 mm	50 €	55 €	72 €	85 €	122 €	150 €
150 mm	55 €	60 €	77 €	90 €	128 €	155 €
200 mm	60 €	65 €	82 €	95 €	132 €	160 €

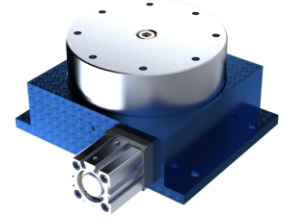
Daha farklı stroklar için lütfen bilgi alınız.





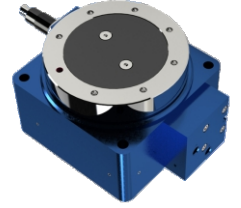
POZİSYONLAMA DÖNER TABLA / INDEX Pneumatic Rotary Table

MODEL		MANYETİK
RTIND 25	450 €	10 €
RTIND 32	500 €	15 €
RTIND 40	550 €	25 €



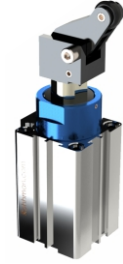
POZİSYONLAMA DÖNER TABLA / INDEX Pneumatic Rotary Table

MODEL	FİYAT
RTINDS 3	600 €
RTINDS 4	600 €



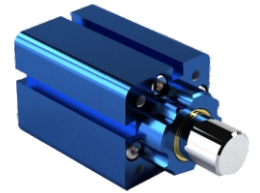
KRSQ STOPER FREN SİLİNDİRLERİ / Stoper Cylinders

MODEL	
KRSQ 32	50 €
KRSQ 40	65 €
KRSQ 50	85 €



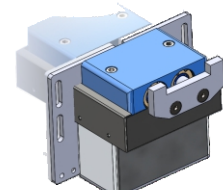
STOPER SİLİNDİRLER / Stoper Cylinders

MODEL	
KSTPC 32	30 €

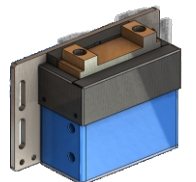


STP STOPER SİLİNDİR / Stoper Cylinder

MODEL	€ EURO	MANYETİK
STP 40	300 €	10 €
STP-2 40	220 €	10 €



STP40

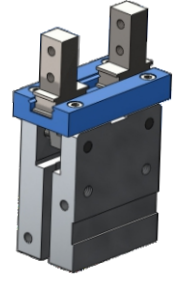


STP2-40



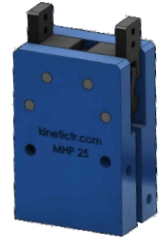
MHZ2 PARALEL TUTUCU / Parallel Gripper

MODEL	€ EURO
MHZ2 16	65 €
MHZ2 20	70 €
MHZ2 25	85 €
MHZ2 32	100 €
MHZ2 40	110 €



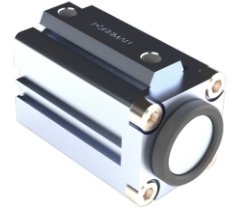
MHP PARALEL TUTUCU / Parallel Gripper

MODEL	€ EURO
MHP 16	65 €
MHP 20	70 €
MHP 25	85 €
MHP 32	100 €
MHP 40	110 €



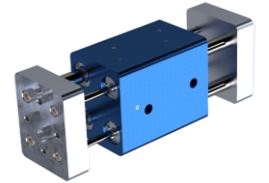
PNÖMATİK MANYETİK TUTUCU / Pneumatic Magnet Gripper

MODEL	€ EURO
KMG 25	100 €
KMG 32	105 €
KMG 40	109 €
KMG 50	112 €



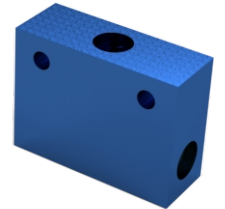
PNÖMATİK GENİŞ TİP TUTUCU / Pneumatic Large Type Gripper

MODEL	€ EURO
MGPH 32	500 €



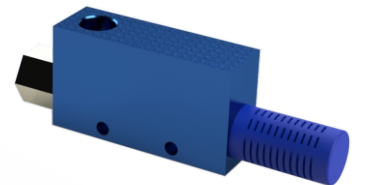
ST VEYA VALFİ / ST Shuttle Valve

MODEL	€ EURO
ST01 - 1/8	4,5 €
ST02 - 1/4	5 €
ST03 - 3/8	8 €
ST04 - 1/2	11 €



CV VAKUM VALFİ / CV Vacuum Valve

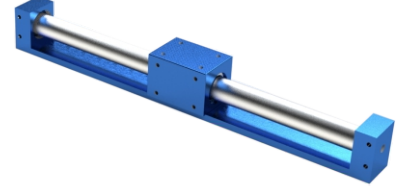
MODEL	€ EURO
CV 10 1/8	15 €
CV 15 1/4	20 €
CV 20 3/8	28 €
CV 25 1/2	35 €
CV 30 3/4	50 €





RODLESS MİLSİZ SİLİNDİR / Rodless Cylinder

MODEL		
RCY 25 - 300		202 €
RCY 25 - 400		208 €
RCY 25 - 500		214 €
RCY 25 - 600		220 €
RCY 25 - 700		226 €
RCY 25 - 800		228 €
RCY 25 - 900		230 €
RCY 25 - 1000		232 €
RCY 25 - 1200		234 €
RCY 25 - 1400		236 €
RCY 25 - 1500		238 €
RCY 25 - 1600		240 €
RCY 25 - 1700		242 €



KNG AĞ TABANCASI / Network Gun

MODEL		FİYAT
KNG AĞ TABANCASI		367 €
YEDEK AĞ		37 €
YEDEK KURŞUN (1 AD.)		6 €
KARTUŞ 16 Gr		4 €
KARTUŞ 12 Gr		2 €

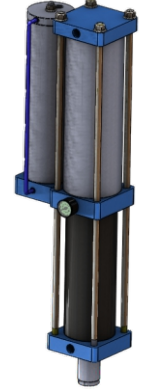




KHPA HİDRO PNÖMATİK SİLİNDİR / Hydro Pneumatic Cylinders

STROK Stroke	İŞ STROĞU Working Stroke	KUVVET 3 ton KHPA3	KUVVET 7 ton KHPA7	KUVVET 13 ton KHPA13	KUVVET 20 ton KHPA20	KUVVET 28 ton KHPA28
0 - 200 mm	5 mm	880 €	980 €	1080 €	1260 €	1540 €
0 - 200 mm	10 mm	930 €	1030 €	1130 €	1310 €	1640 €
0 - 200 mm	15 mm	980 €	1080 €	1180 €	1360 €	1740 €
0 - 200 mm	20 mm	1030 €	1130 €	1230 €	1410 €	1840 €
0 - 200 mm	25 mm	1080 €	1180 €	1280 €	1460 €	1940 €
0 - 200 mm	30 mm	1130 €	1230 €	1330 €	1550 €	2040 €
0 - 200 mm	35 mm	1180 €	1280 €	1380 €	1650 €	2140 €
Manyetik Farkı		25 €	25 €	40 €	50 €	80 €

Farklı strok ve kuvvetler için lütfen fiyat alınız.



KHP HİDRO PNÖMATİK SİLİNDİR / Hydro Pneumatic Cylinders

STROK Stroke	İŞ STROĞU Working Stroke	KUVVET 6 ton KHP6	KUVVET 13 ton KHP13
0 - 200 mm	5 mm	1400 €	1600 €
0 - 200 mm	10 mm	1450 €	1650 €
0 - 200 mm	15 mm	1500 €	1700 €
0 - 200 mm	20 mm	1600 €	1750 €
0 - 200 mm	25 mm	1650 €	1800 €
0 - 200 mm	30 mm	1700 €	1850 €
0 - 200 mm	35 mm	1750 €	1900 €
Manyetik Farkı		20 €	35 €

Farklı strok ve kuvvetler için lütfen fiyat alınız.



CHPS HİDRO PNÖMATİK SİLİNDİR / Hydro Pneumatic Cylinders

STROK Stroke	İŞ STROĞU Working Stroke	KUVVET 7 ton CHPS7	KUVVET 13 ton CHPS13
0 - 200 mm	5 mm	1450 €	1550 €
0 - 200 mm	10 mm	1500 €	1600 €
0 - 200 mm	15 mm	1600 €	1650 €
0 - 200 mm	20 mm	1650 €	1700 €
0 - 200 mm	25 mm	1700 €	1750 €
0 - 200 mm	30 mm	1750 €	1800 €
0 - 200 mm	35 mm	1800 €	1850 €
Manyetik Farkı		20 €	35 €

Farklı strok ve kuvvetler için lütfen fiyat alınız.





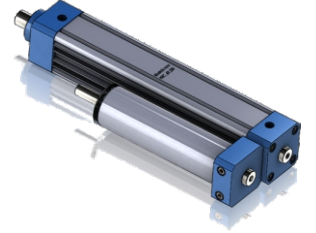
THP HİDROPNÖMATİK PRESLER / THP HydroPneumatic Press

MODEL	BASIC	ECO	PRO
THP 02	1800 €	3300 €	4500 €
THP 05	2600 €	4200 €	5800 €
THP 07	3200 €	5000 €	7000 €
THP 13	5000 €	7000 €	9000 €
THP 20	6500 €	8500 €	12000 €



KHC HİDROÇEK / Hydrocheck

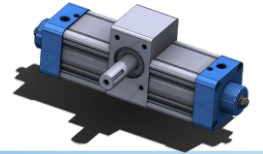
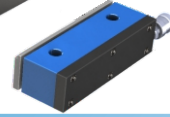
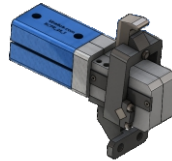
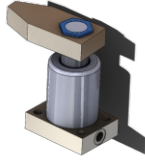
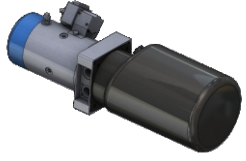
STROK	Ø 40	Ø 50	Ø 63
100 mm	110 €	140 €	160 €
200 mm	130 €	160 €	180 €
300 mm	150 €	180 €	200 €
400 mm	170 €	200 €	220 €
500 mm	190 €	220 €	240 €
600 mm	210 €	240 €	260 €



KATF SERİSİ YASTIKLI HİDROÇEK / KATF Series Cushion Hydrocheck

STROK	Ø 50	Ø 63	Ø 80
50 mm	230 €	250 €	280 €
100 mm	250 €	270 €	300 €
200 mm	280 €	300 €	330 €
300 mm	310 €	330 €	360 €





KINETIC

ÜÇEVLER MAH. KÜÇÜK SAN.ŞİT. 24.BLK. NO: 3/4

NİLÜFER / BURSA / TÜRKİYE

www.kinetictr.com

info@kinetictr.com

TEL:90.224.252 00 81 / 90.224.252 00 91